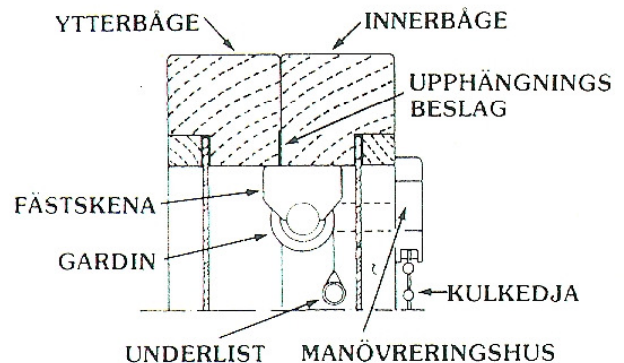
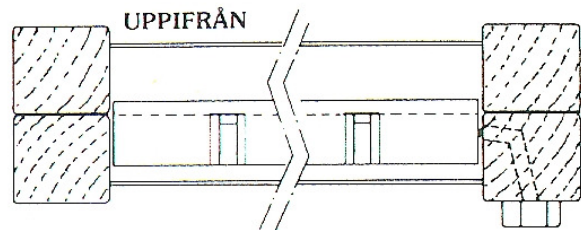
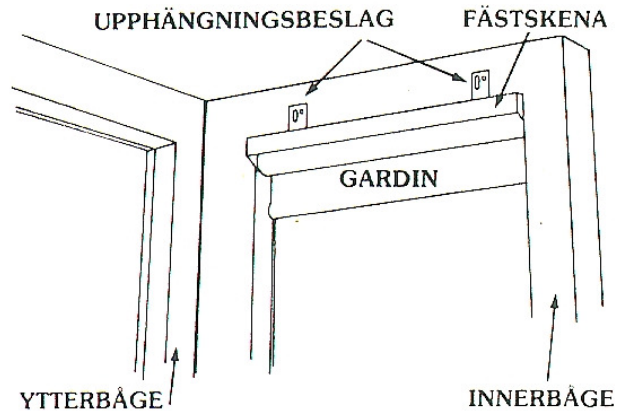


Monteringsinstruktion Texienne

Montering mellan glas

1. Fönsterbågen öppnas.
2. Tryck upp fästskena och gardin mot innerbågens överdel. Märk ut borrhöjden på innerbågens insida (där reglaget skall finnas). I upprullat läge skall gardinen ha spelrum mot glasets insida.
3. För manövreringshuset, på bågens framsida, skall borrhöjden mätas och märkas ut.
4. Borra ett hål för den böjliga axeln. Borra från bågens in- respektive framsida så att hålen möts. OBS! Var försiktig så att du ej kommer i beröring med glasets vid borringen. Använd $\varnothing 9,5$ mm borrh.
5. För in den böjliga axeln i hålet och använd de 2 skruvarna till att fästa manövreringshuset med.
6. Med gardinen fortfarande i upprullat läge skall kulkedjelåset dragas i position. Placera kulkedjelåset ca 3–4 cm under manövreringshuset. När manövreringshuset är monterat på fönsterbågens högra sida skall kulkedjelåset sitta i vänstra banan. Sitter manövreringshuset på fönsterbågens vänstra sida, skall låset sitta i högra banan.
7. Sätt i upphängningsbeslagen i de skjutbara fästblecken.
8. För gardinen på den böjliga axeln och sätt gardinen på plats. Spika fast upphängningsbeslagen på innerbågens överdel. OBS! att gardinen måste hänga helt vågrätt.
9. Stäng fönsterbågen och kontrollera så att gardinen fungerar.
10. Montera kulkedjestoppet på kulkedjan så att den stoppar mot manövreringshuset då gardinen är i önskat nerdraget läge.
11. Montera kulkedjehållaren ca 40–50 cm under manövreringshuset.

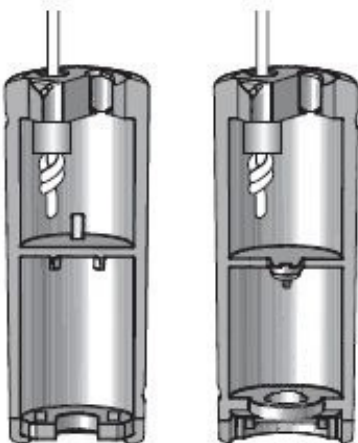


Monteringsinstruktion Solienne

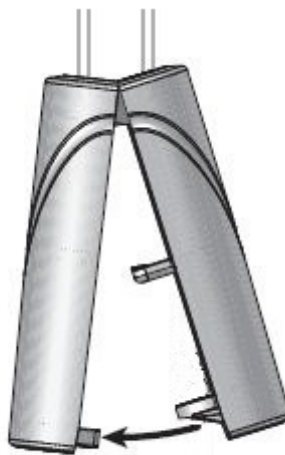
Montering mellan glas

1. Öppna fönsterbågen.
2. Borra hål i innerbågen för lingenomföring. För manövrering av gardin nedifrån och upp, borras upp till på bäst lämpad sida och för manövrering uppifrån och ned, ned till. Borrningen görs från både in- och framsidan av innerbåge. Använd diam. 7,5 mm borrh. OBS! Var försiktig så att du EJ kommer i beröring med glaset vid borrningen.
3. Montera lingenomföringen och klipp av spiralfjädern i linje med innerbågens insida. OBS! Se till att det inte blir en vass kant som nöter på draglinorna.
4. Vrid fast upphängningsbeslagen i de skjutbara fästblecken på överlisten.
5. Spika fast gardinen på innerbågens insida. OBS! Gardinen måste monteras vågrät.
6. Montera skruvöglorna i var sitt hörn motstående gardinen.
7. Mät ut och klipp upp draglinan till rätt längder. Träd draglinorna genom skruvöglor, lingenomföring och dragtofs. Sträck draglinorna och gör knutar enligt bild A nedan. Klicka ihop de båda halvorna bild B till att bilda dragtofsen bild C.
8. Kontrollera funktionen samt montera linlåset.

A



B



C

