

Terrassmarkis DUO

DET FRISTÅENDE SOLSKYDDET



Låt barnen leka i skuggan

StyRa® Terrassmarkis DUO har stora möjligheter. Det är en helt fristående konstruktion som kan ställas över sandlådan, på altanen, restaurangen eller varför inte över din pool där barnen leker för fullt. Terrassmarkis DUO kan täcka en yta på upp till 36m² och regleras enklast via en fjärrkontroll eller din smartphone.



StyRas Favoritfördelar

- Kräver ingen vägg att fästas i utan kan ställas direkt på marken
- Täcker en yta på upp till 36 m²
- Måttanpassas alltid efter dina behov
- Det självklara valet till förskolor med behov av skugga vid lekplatsen

StyRa® | Vill du ha skugga, svalka, eller bara kunna se på TV utan att bli bländad? Ett skönt arbetsklimat eller en perfekt tempererad terrass är andra saker man ibland vill åt. Att välja StyRa® ger dig alla dessa möjligheter. StyRa® – Made in Sweden by People.

StyRa® utvecklas och produceras av KD Solskydd och säljs i välsorterade solskyddsbutiker. För mer information; www.styrasolskydd.se

Terrassmarkis DUO

DET FRISTÅENDE SOLSKYDDET



Skugga där du vill ha den | StyRa® Terrassmarkis DUO har många användningsområden. Den lämpar sig perfekt för förskolor, restauranger, caféer & även privatpersoner. Konstruktionen är gjord i kraftiga aluminiumprofiler. Duken är över- och underrullad och drivs därför endast av en motor. Motorn styrs enkelt med en fjärrkontroll eller din smartphone (tillval).



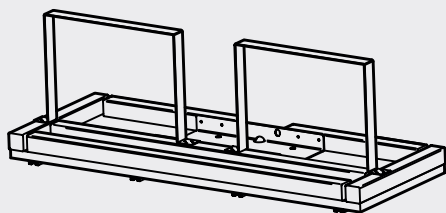
BARNENS VARDAG

Barn och vuxna behöver ha sol, men i yngre år så är man mer känslig för UV-strålning. Därför har Boverket skrivit tydliga rekommendationer kring skugga på lekplatser vid förskolor och liknande (BFS 2015:1 FRI 1).

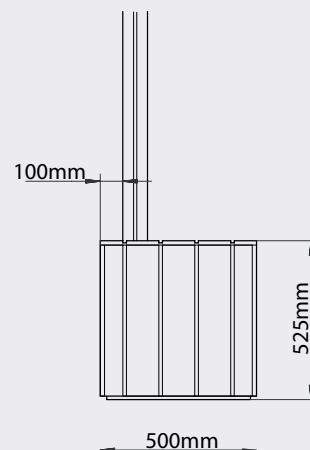
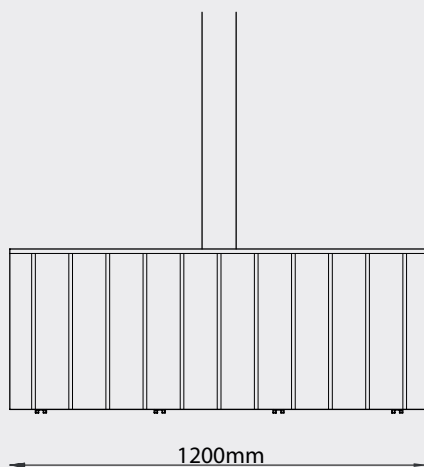
Terrassmarkis DUO löser detta snabbt och enkelt, samt skapar frihet. Detta blir inget fast solskydd som solsegel, utan ett rörligt och flexibelt skydd som skuggar när man själv önskar.

Tillval

Välj till en viktåda för extra flexibilitet. Viktlådorna fylls med 12st 40x40 plattor var. Viktlådan fungerar utmärkt som extra sittplats.



FÖRDELNINGSPLATTA



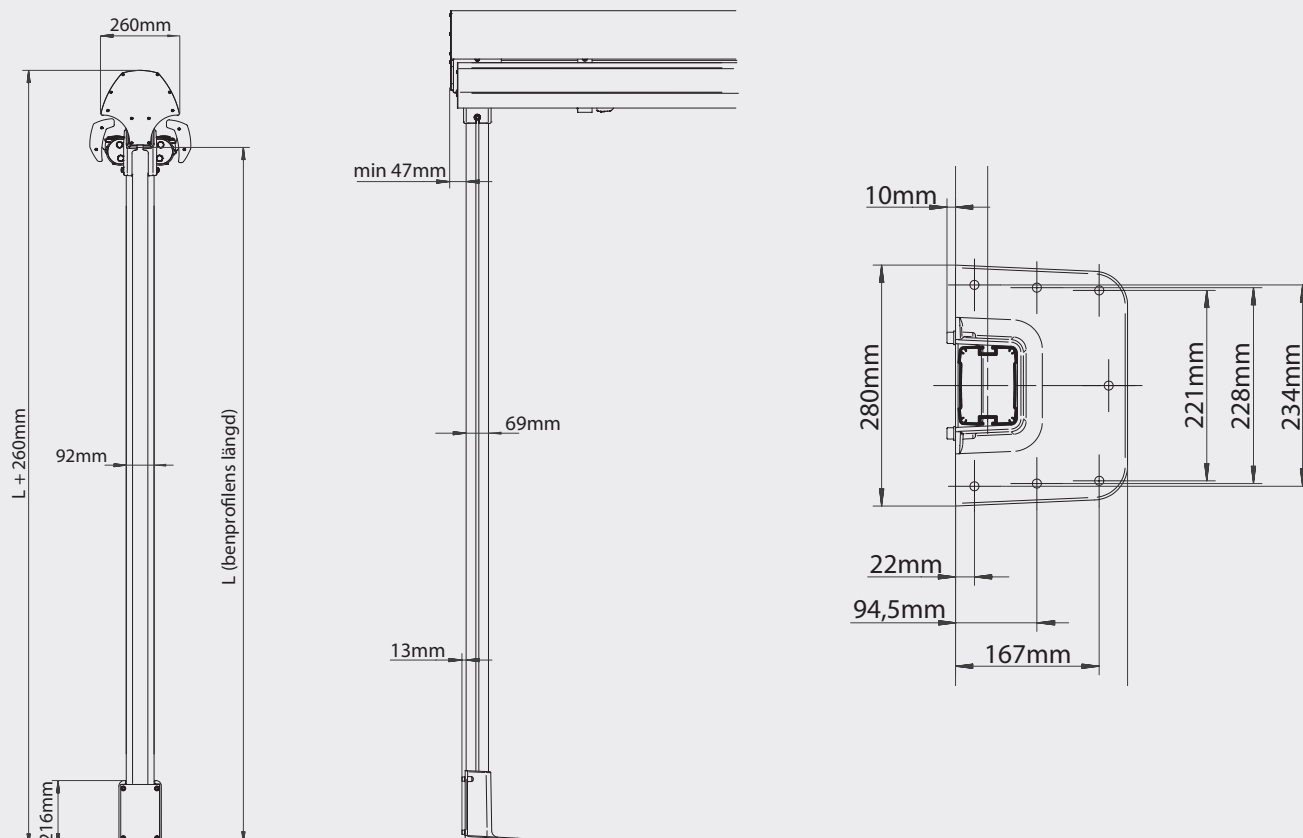
VIKTLÅDA

Terrassmarkis DUO

DET FRISTÅENDE SOLSKYDDET



PROFILER



Max storlek: 6000 x 6000 mm (BxU)
Max frigång: 2725 mm (vid fronten med en lutning på 15°)

Vävar

Detta solskydd levereras med en akrylväv i högsta kvalitet för bästa UV-skydd. Finns även en allvädersduk.

MONTERING

Markisen monteras enkelt direkt på trädäck eller gjutna plintar med hjälp av en fästplatta. Markisen kan också monteras med vikter på en fördelningsplatta i en låda som skapar extra sittyta.

Styrning

Vi rekommenderar att detta solskydd regleras med motor men möjlighet för vevreglage finns.

Profilfärger

Profilerna är pulverlackerade och finns i vit blank eller svart struktur färg.



Terrassmarkis DUO

DET FRISTÅENDE SOLSKYDDET