

DRIFT & SKÖTSELRÅD

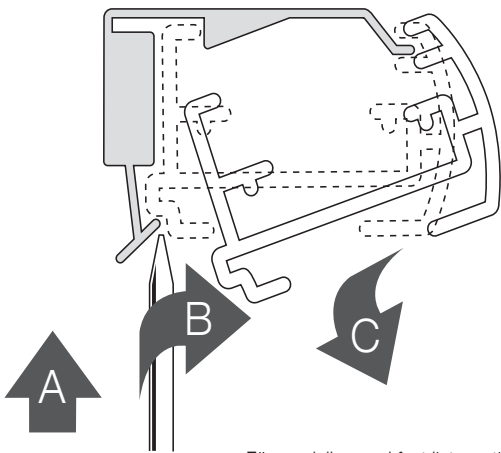
För StyRa® Duette & Plissé

Varning!

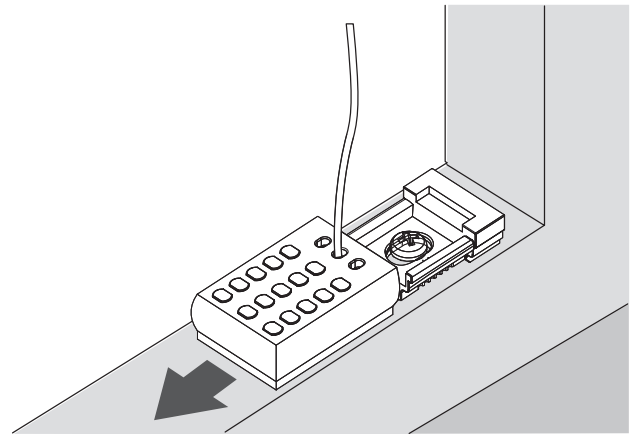
Dessa tvättråd gäller endast gardiner utan mörkläggande eller metalliserade skikt.
Dessa vävar torkas endats försiktigt med fuktad trasa och/eller dammsugs med borstmunstycke.
OBS! Vid motordrivna gardiner får de elektroniska delarna inte komma i kontakt med vattnet.
Använd inte strykjärn till några vävar.

StyRa® Duette® & Plisségardiner är lätta att rengöra:
Dammsug gardinen med borstmunstycke vid lättare nedsmutsning.
Om damsugning inte är tillräckligt, följ tvättråd nedan.

1



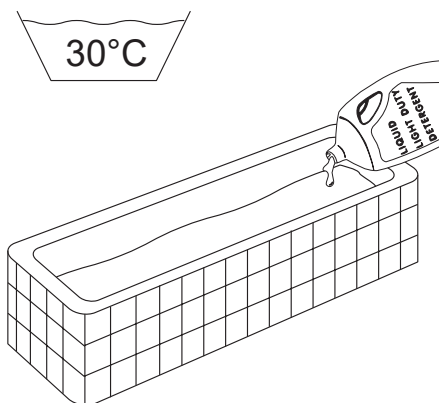
För modeller med fast list upptill.



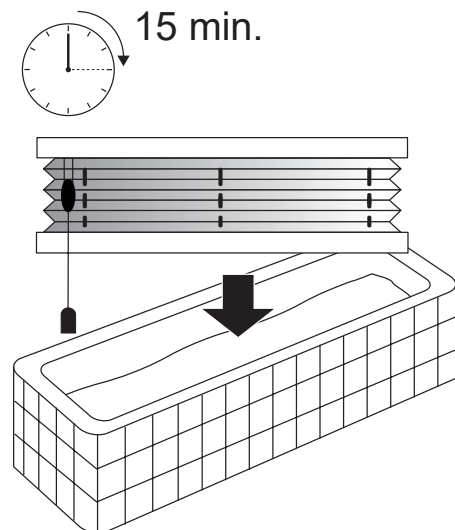
För förspända modeller

- Demontera produkten.

2

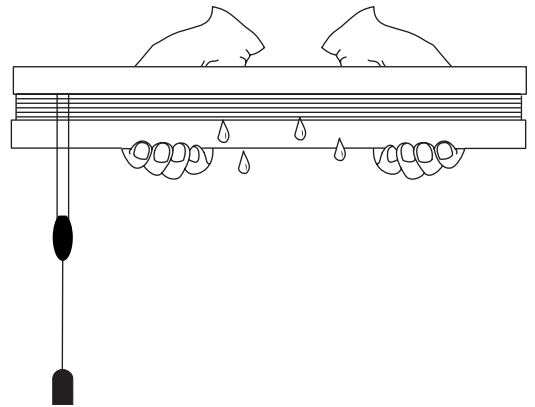
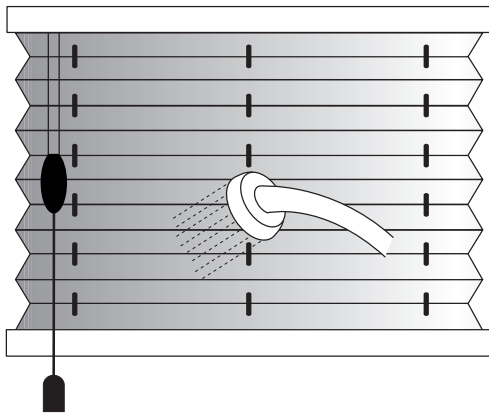


3



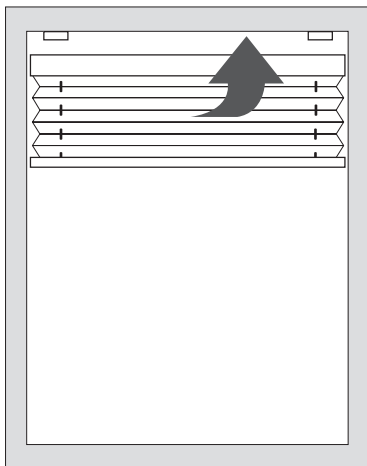
- Tvätta med en mild tvättmedelslösning i ca. 30°C
- Tvätta med en mild tvättmedelslösning i ca. 30°C

4

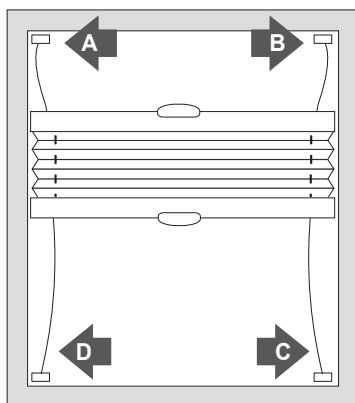
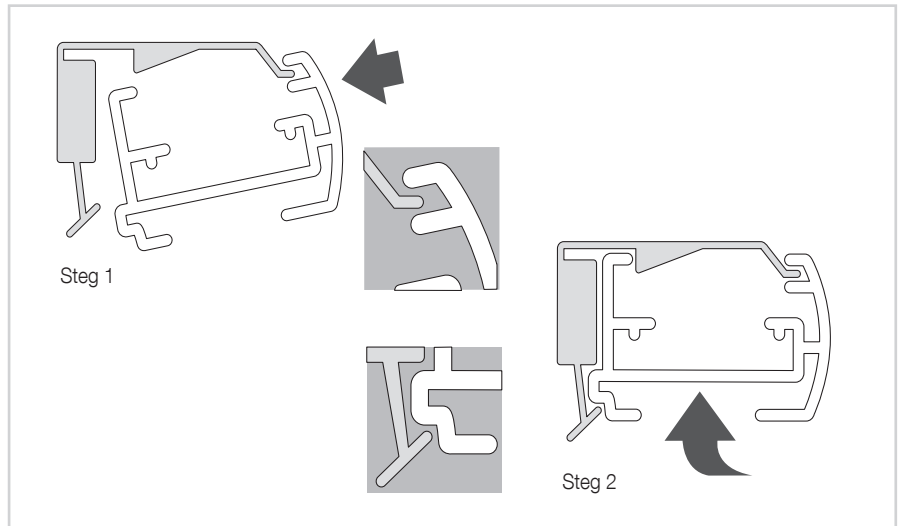


- Skölj bort all tvättmedel, tryck ihop textilen och pressa ur vattnet.

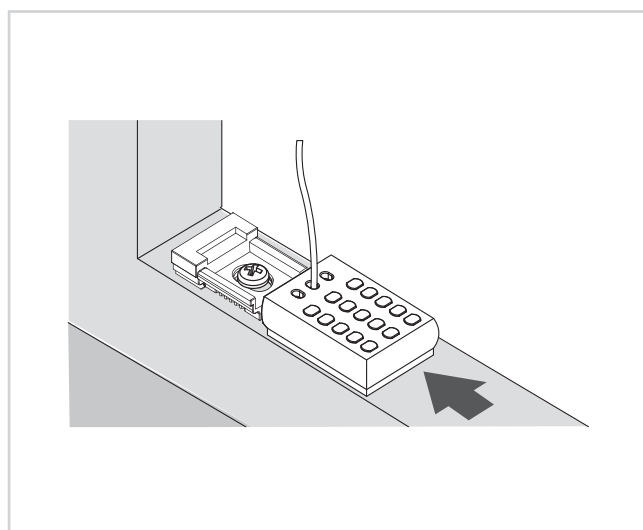
6



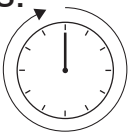
För modeller med fast list upptill.



För förspända modeller

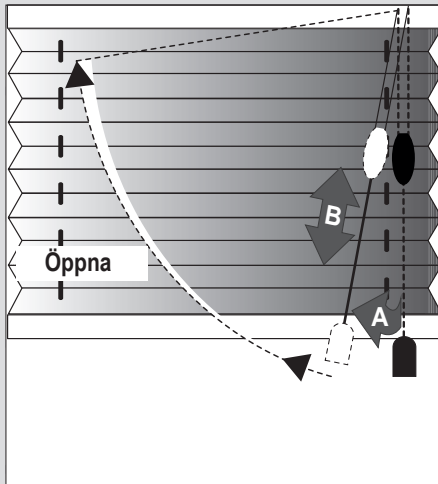


12 hrs.

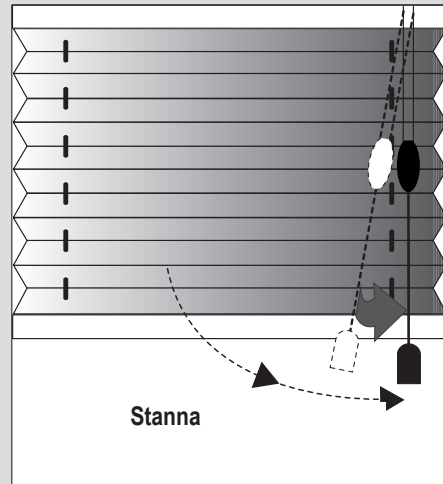


- Häng tillbaka gardinen på sin plats och låt torka i stängt läge i ca 12 timmar. Öppna och stäng gardinen flera gånger under torktiden.



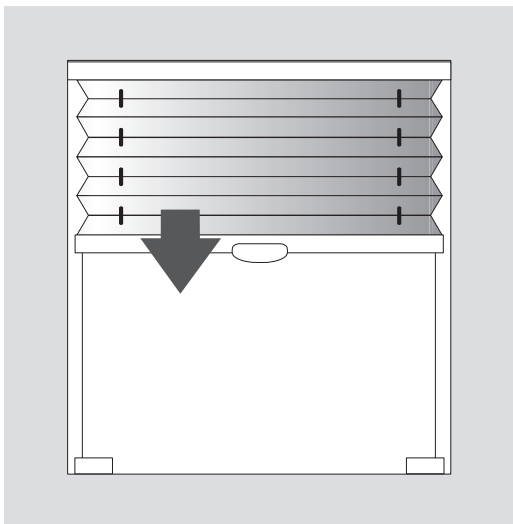


Lossa linlåset genom att föra linan mot mitten

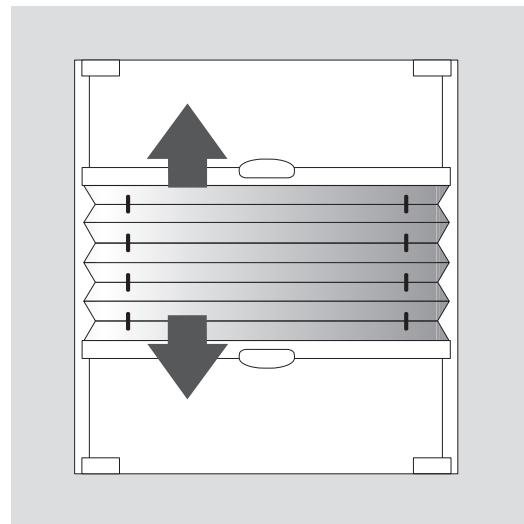


Lås linan genom att föra linan mot sidan

- Användning av modell L1



- Användning av modell FS1, T1 & P1



- Användning av modell FS2 & T2

