

StyRa® Korgmarkis K200

StyRa® Korgmarkis K200

INSTALLATION - MANÖVRERING - RENGÖRING

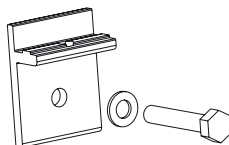


- Se till att markisen fästes i ett tillräckligt säkert underlag.
- Varning för murket trä, söndervittrad puts eller tegel och tunna panelmaterial.
- Kontrollera att fönster kan öppnas efter markismonteringen.
- Motor och ev. styrutrustning skall installeras av behörig elektriker.

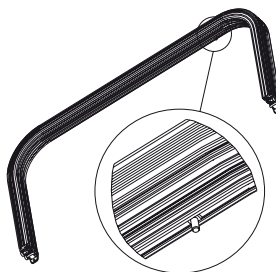
1 Montering av markis

- a** Markera på väggen var upphängningsbeslagen skall monteras. Borra erforderliga hål.

Skruva fast väggkonsolerna på väggen.

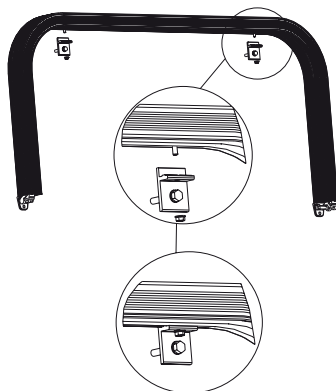


- b** För in T-spårskruvarna i basprofilen (lika många T-spårskruvar som monteringskonsoler). Försök placera den ungefär där monteringskonsolerna kommer att hamna.



- c** Häng på markisen på monteringskonsolerna. Styr in så att T-spårskruvarna går genom de avsedda hålen i monteringskonsolerna. Justera in så att markisen hamnar rätt i sidled.

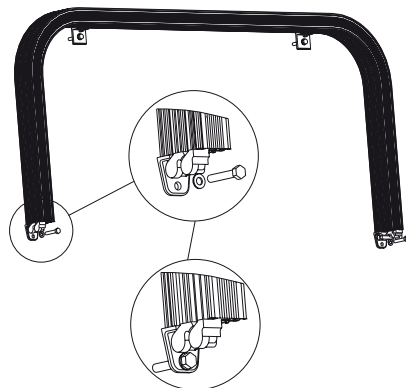
Fixera markisen i konsolerna genom att dra fast muttrarna på T-spårskruvarna.



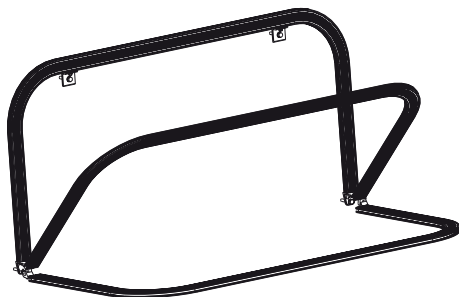
StyRa[®] Korgmarkis K200

INSTALLATION - MANÖVRERING - RENGÖRING

- d Markera och borra erforderliga hål där gångjärnen skall fixeras i väggen. Är det svårt att komma åt kan muttrarna som fixerar markisen i väggfästet släppas på en aning och markisen flyttas i sidled (alt. plockas av helt). Skruva fast markisen vid gångjärnen.



- e Markisen är nu färdigmonterad.



StyRa® Korgmarkis K200

INSTALLATION - MANÖVRERING - RENGÖRING

2 Drift- och underhållsinstruktioner markiser

Rengöring av stativ:

Stativet är av hög kvalitet och kräver inget speciellt underhåll för dess funktion. Stativet utsätts dock för smuts och föroreningar och bör rengöras minst en gång om året för bästa finish. Använd mjuk trasa och ljummet vatten. Använd inte högtryckstvätt eftersom det kan skada markisduken och ev. elektrisk utrustning etc.

Rengöring av markisduk:

Markisduken är utsatt för smuts och föroreningar och bör rengöras regelbundet för bästa finish. För detaljerad beskrivning av rengöring av markisduken hänvisas till dess bruksanvisning.

Byte av markisduk:

Stativet är av hög kvalitet och har en längre livslängd än markisduken. Innan du byter markisduken rekommenderas du kontakta företaget du köpte markisen av för en besiktning av stativet. De kan informera om ett dukbyte och om någon ytterligare komponent behöver bytas.

Varning - Utkörning av markis:

Vid fönsterputsning, målning av fasad, underhåll eller reparation av markis föreligger risk för att stege välter om markisens körs ut när arbete pågår. Ha därför som vana att alltid ha markisen infälld när arbete pågår i solskyddets närhet. Automaten på motoriserade markiser måste stängas av för att undvika oavsiktlig manövrering. Var även uppmärksam att markisen även kan välta portabla infra - eller gasolvärmare.

