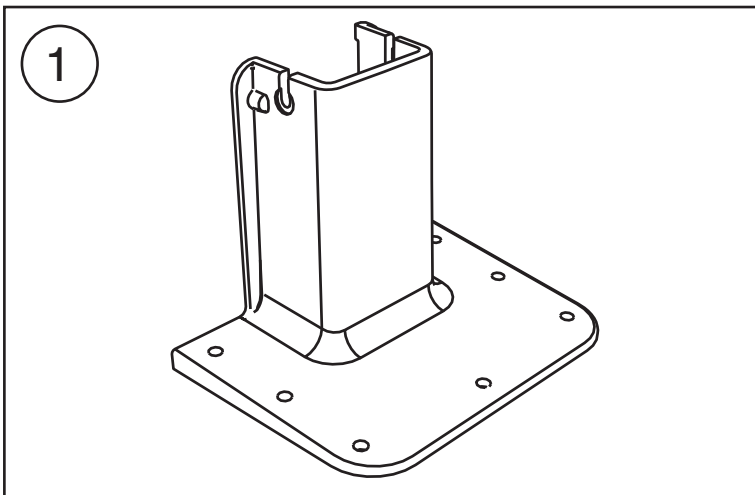


TERRASSMARKIS DUO

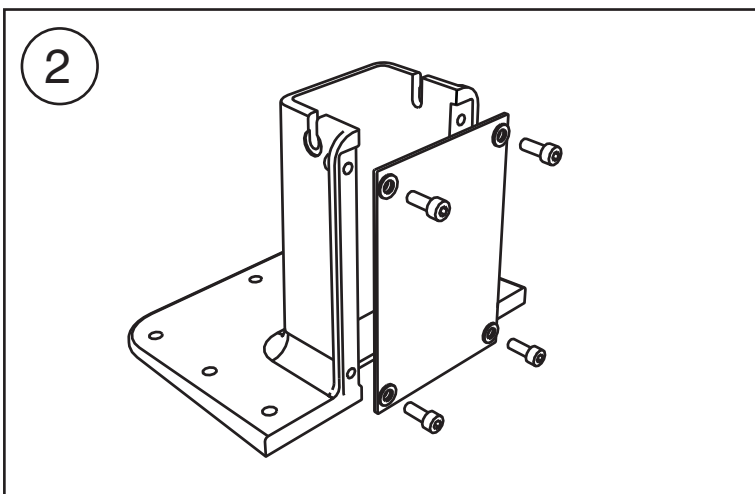
Fristående



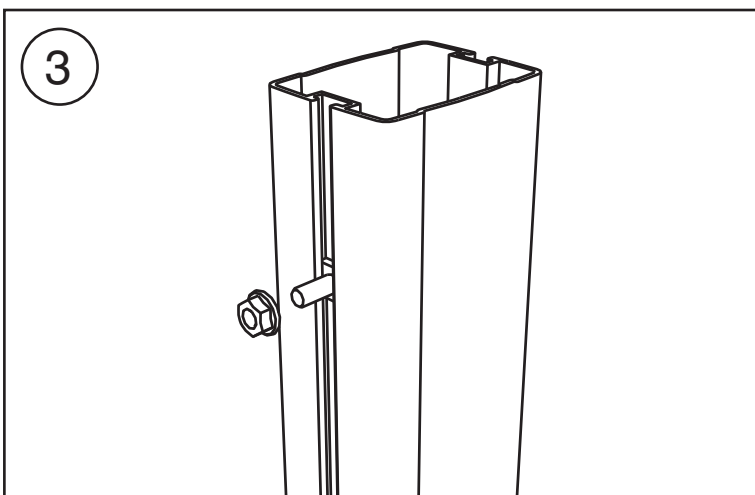
Montera fästplattorna för stativet.

Alternativ:

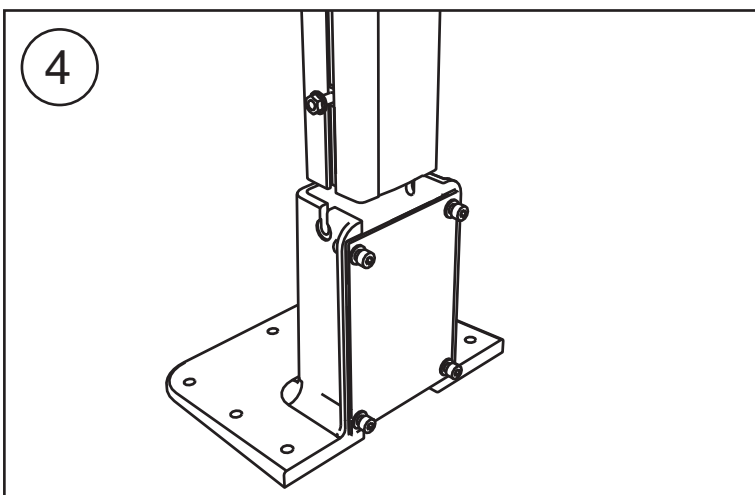
1. Skruva fast i befintlig förstärkt golv/
bjälkar.
2. Skruva fast i bultar i gjuten plint.
3. Skruva fast i bottenplatta för
viktlåda med medföljande bult och
förstärkningsplåt.



Fäst låsplåten för fästplattan med skruven. Fingerdra löst.



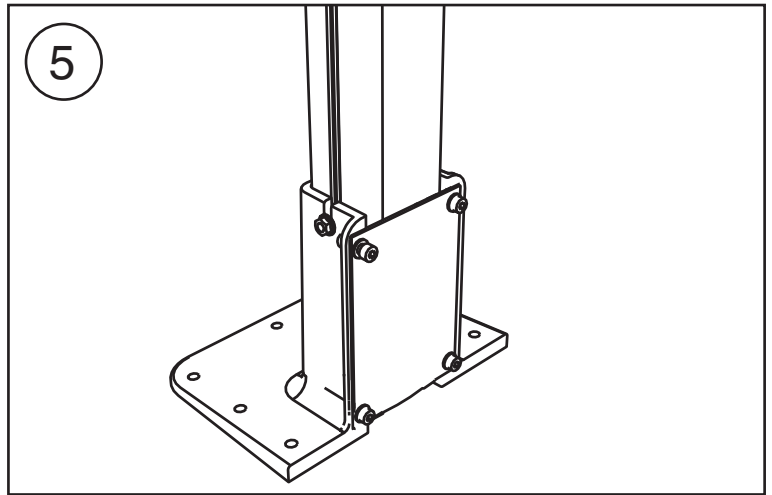
Skjut in 2 st T-spårskruv i varje spår i benprofilerna.



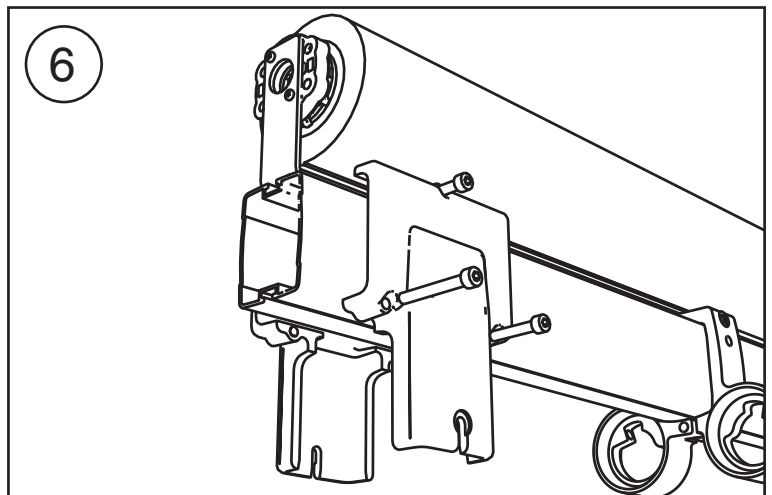
Trä på benprofilerna i fästplattan.



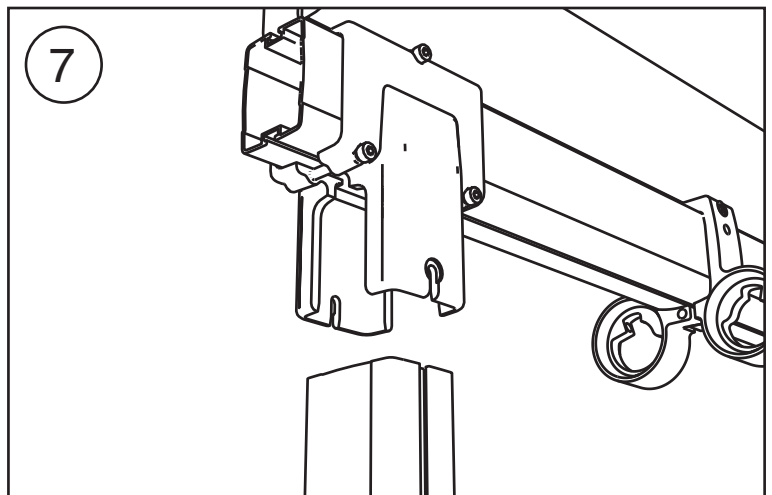
Dra åt skruvarna så att benet fixeras i plattan.



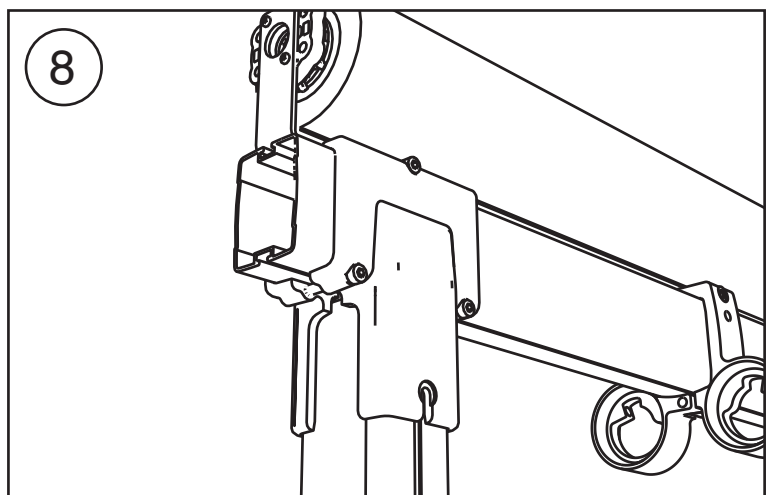
Montera övre fästena på bärprofilen.
Dra inte åt skruvarna.
OBS Skruvskallar på överrullade vävens sida.

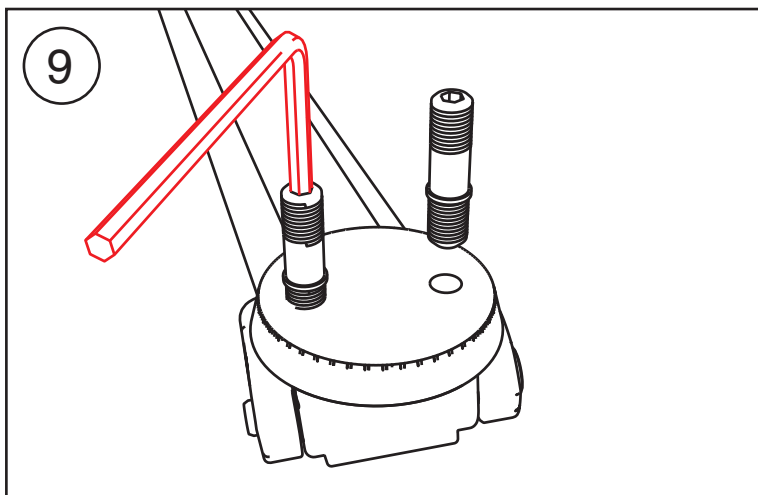


Lyft upp bärprofil och dukrör och trä ner på benprofilerna.

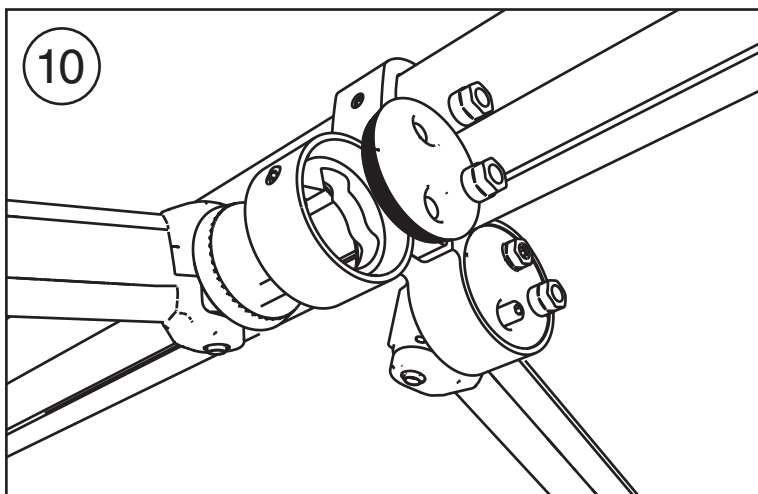


Loda upp benen och dra fast skruvarna i övre fästena.

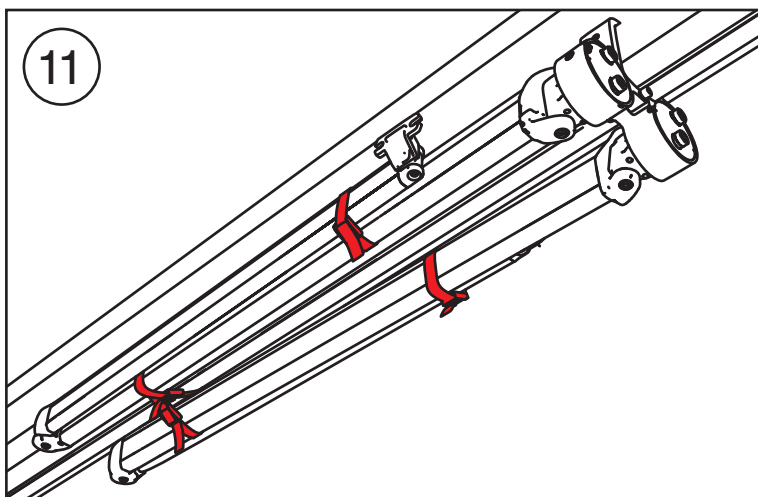




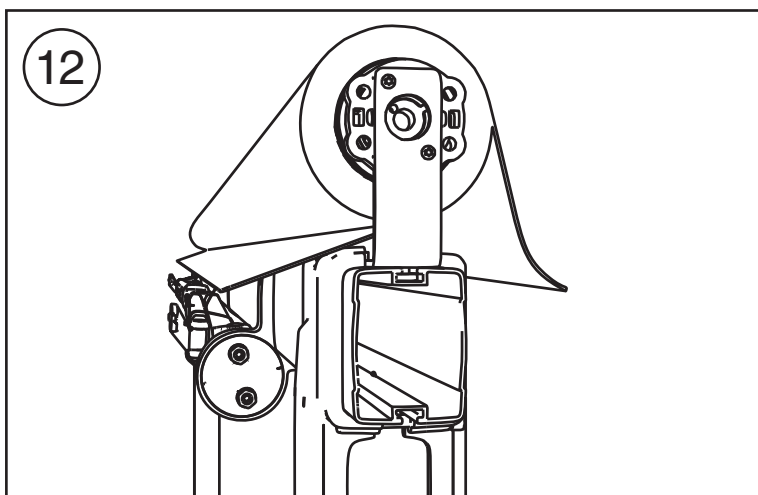
Skruva på pinnbultarna på armarna.



Montera på vikarmarna på armklockorna.



Säkra armarna mot bärprofilen med spännband

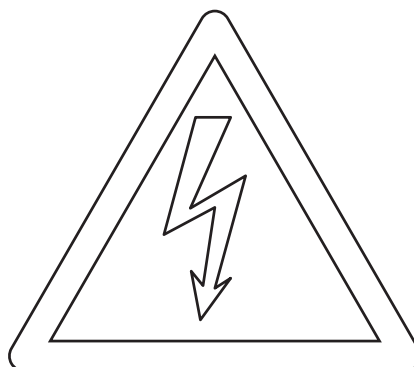


Rulla av vävarna så att vävarna ligger enligt bild



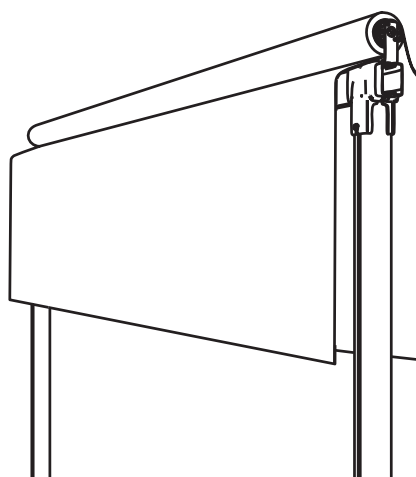
Koppla på ström till motorn

13



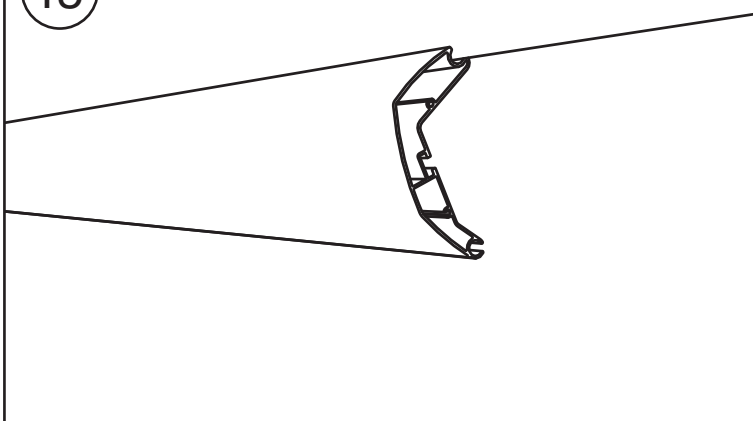
Kör ner markisvävarna till ca 1,5 m höjd.

14



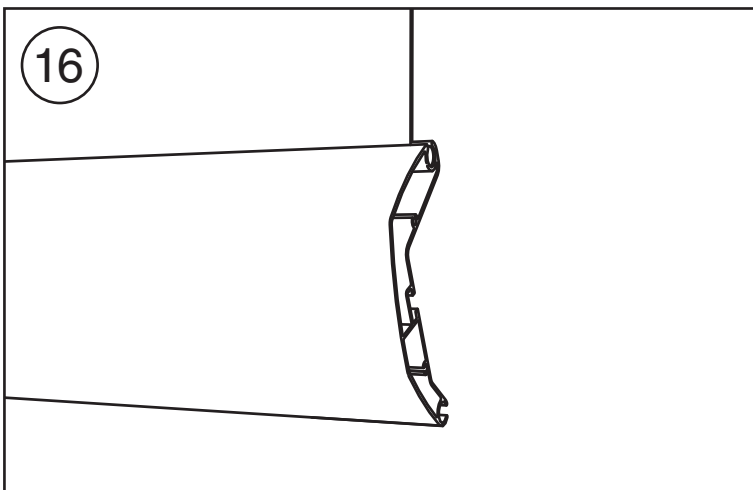
Trä försiktigt på frontprofilerna på vävarna

15

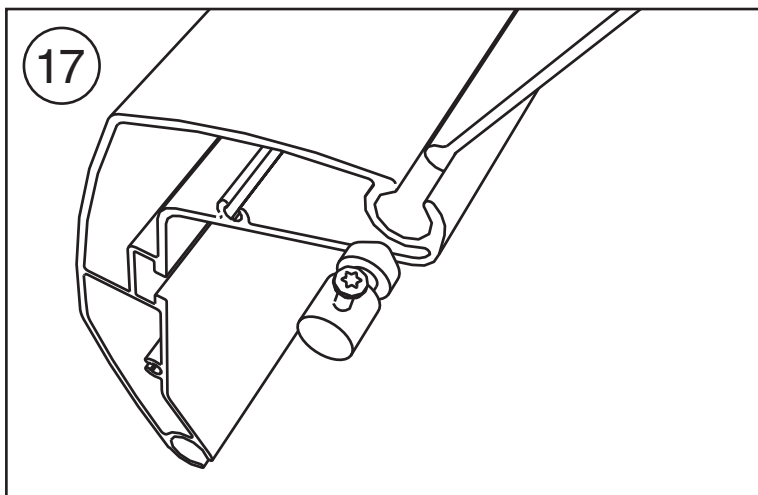


Trä försiktigt på frontprofilerna på vävarna

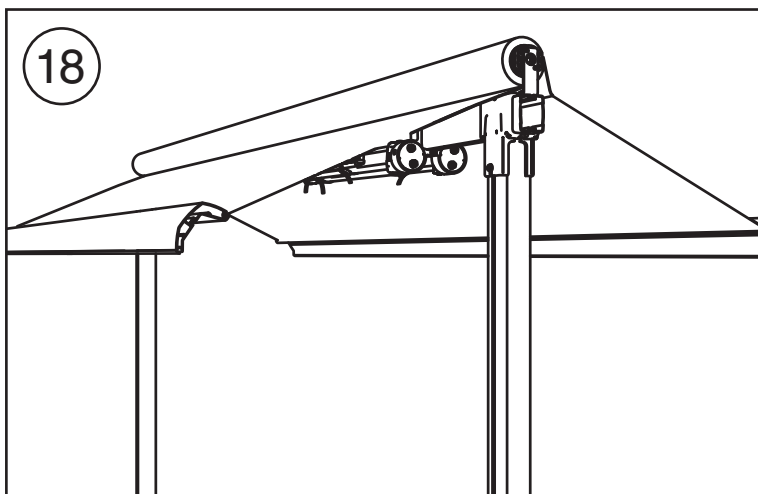
16



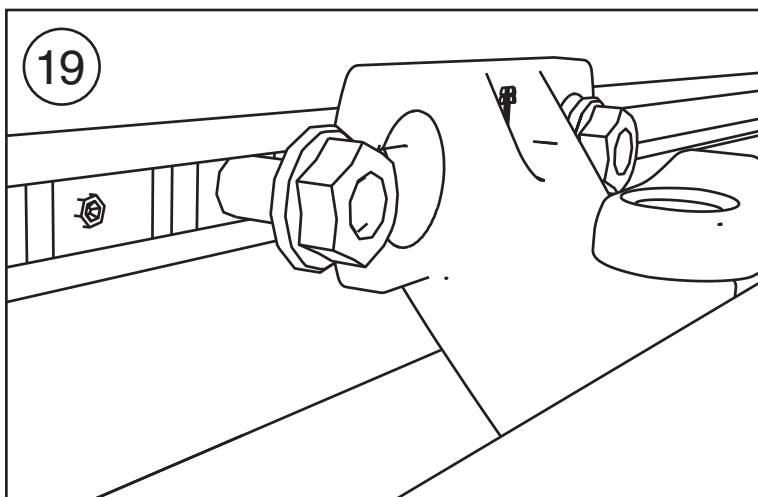
Centrera väven på frontprofilen



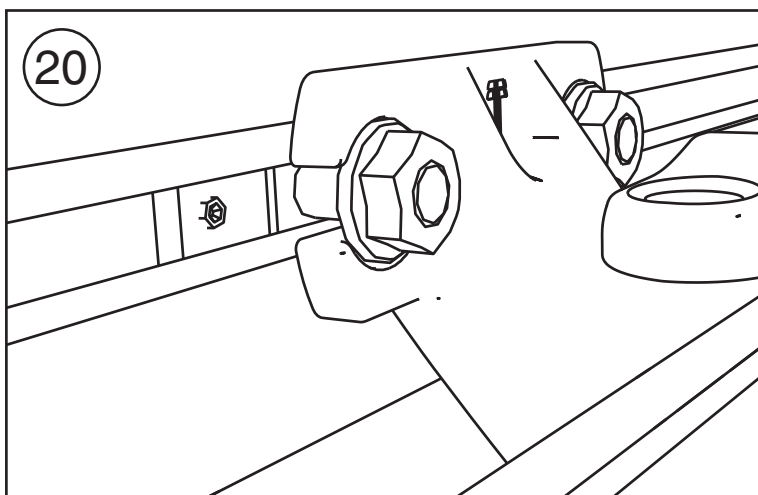
Tryck in tenen något och trä i duklåsen och skruva fast.



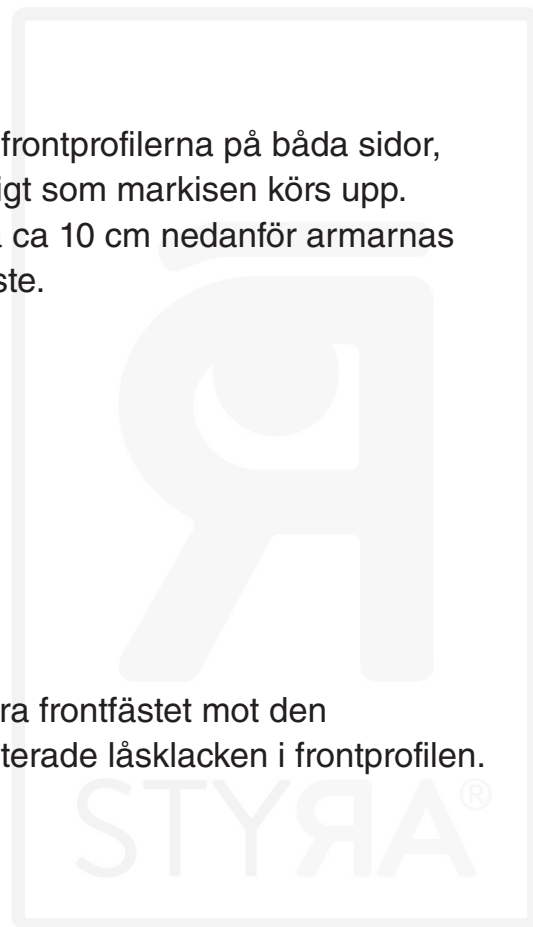
Håll ut frontprofilerna på båda sidor, samtidigt som markisen körs upp. Stanna ca 10 cm nedanför armarnas frontfäste.



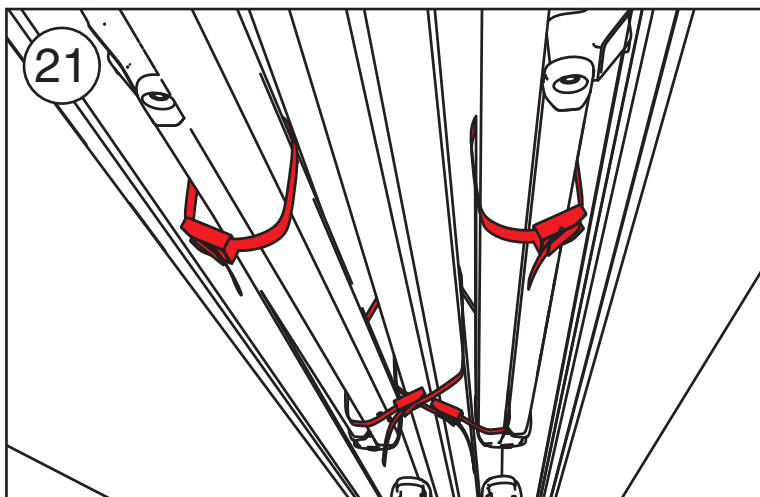
Skjut/dra frontfästet mot den förmonterade låsklacken i frontprofilen.



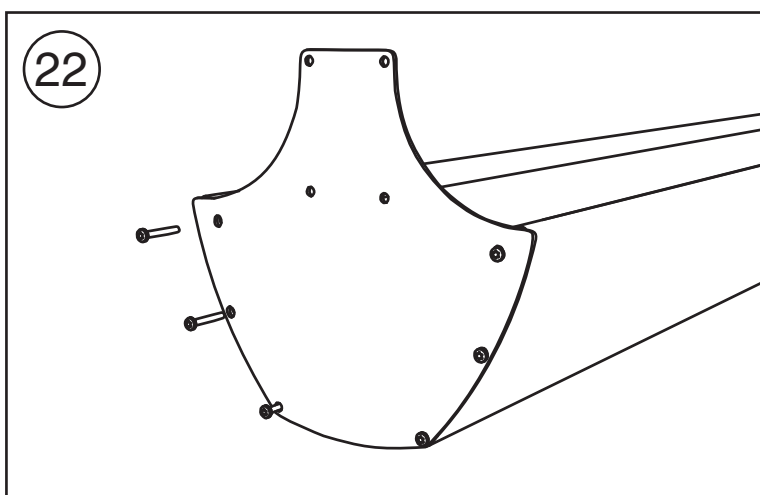
Dra fast T-spårskruvarna



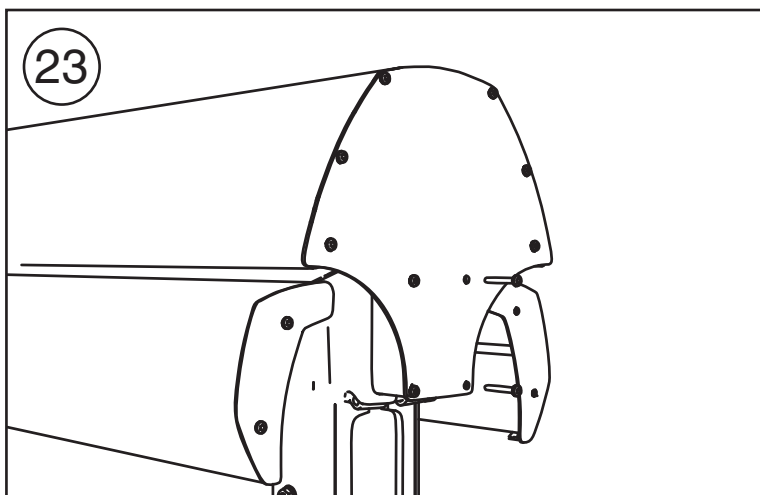
Kör in markisen försiktigt så att säkringsspännbanden slakar lite.



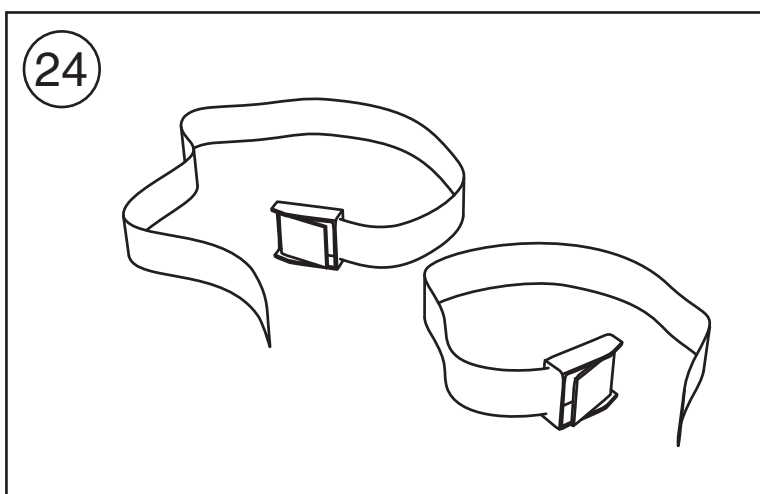
Skruva fast gavlarna på takprofilen

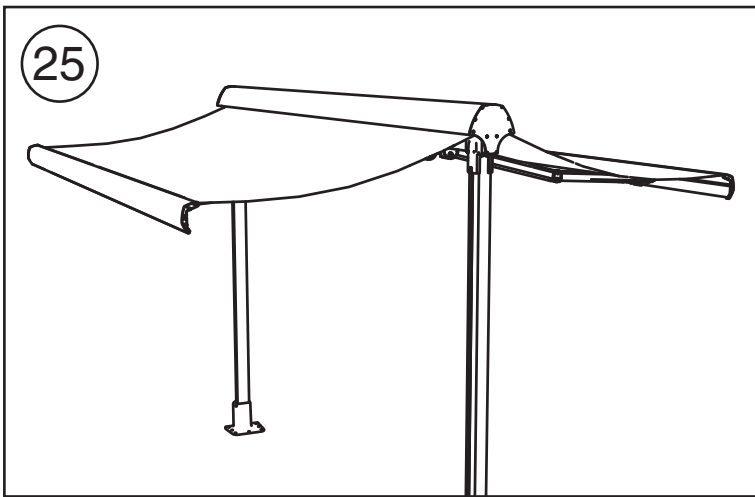


Lyft upp takprofilen och skruva fast på markisen. Överfullade duken trycks ner av taket.

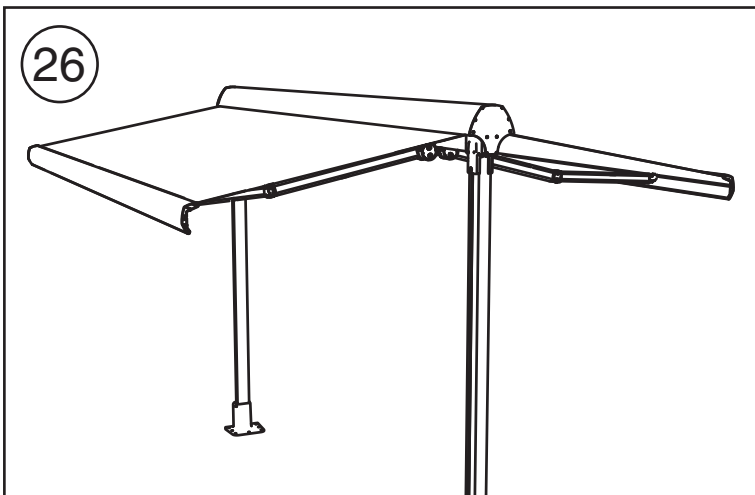


Ta bort alla spännband. Även de förmonterade på armarna

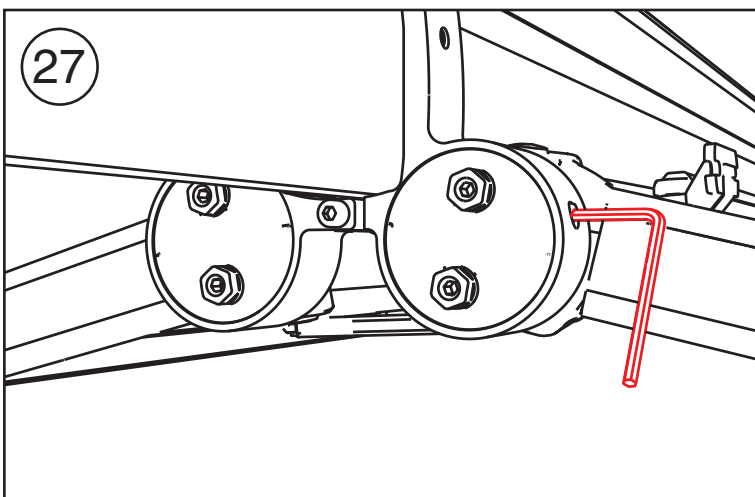




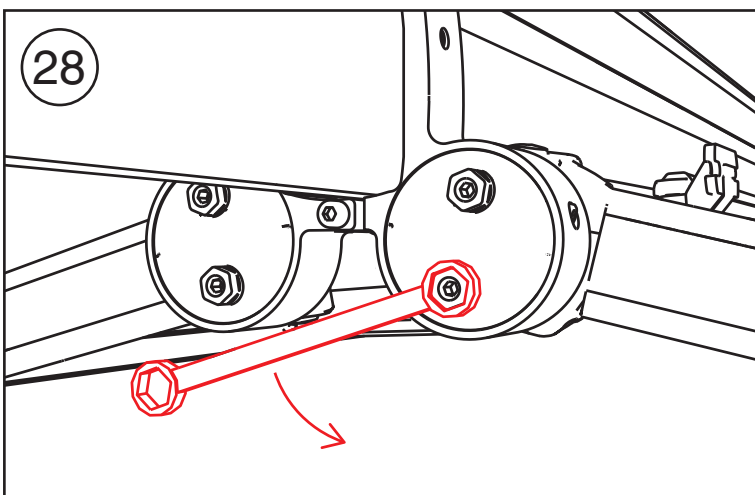
Kör ut markisen helt tills dukarna slakar.



Kör in markisen tills duken är spänd och armens knäled viker ca 5 mm

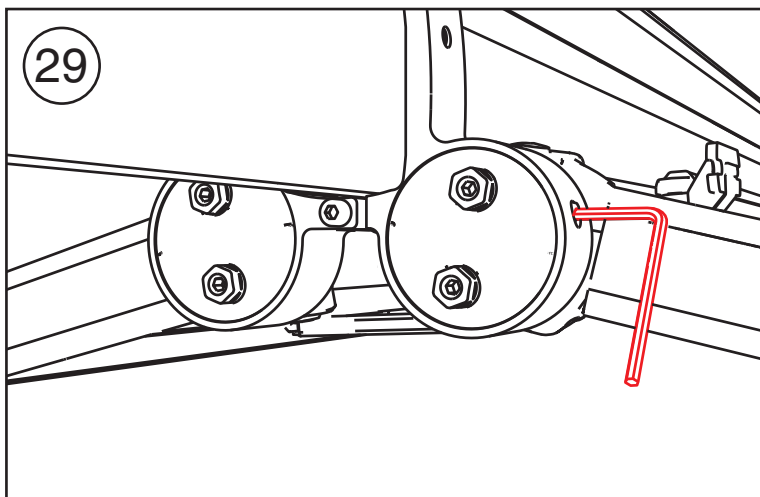


Kontrollera att armklockornas ställskruvar är inskruvade

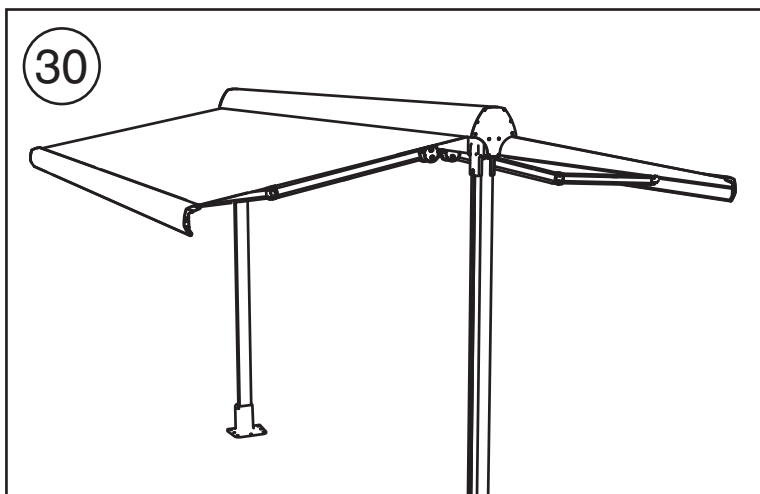


Lossa på armklockornas muttrar

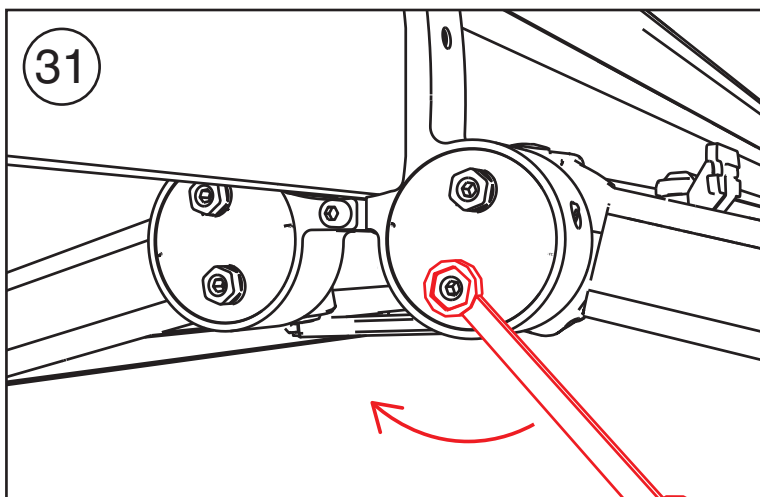
Ställ in önskad lutning genom att skruva in ställskruven om du vill lyfta fronten, skruva ut om du vill sänka.



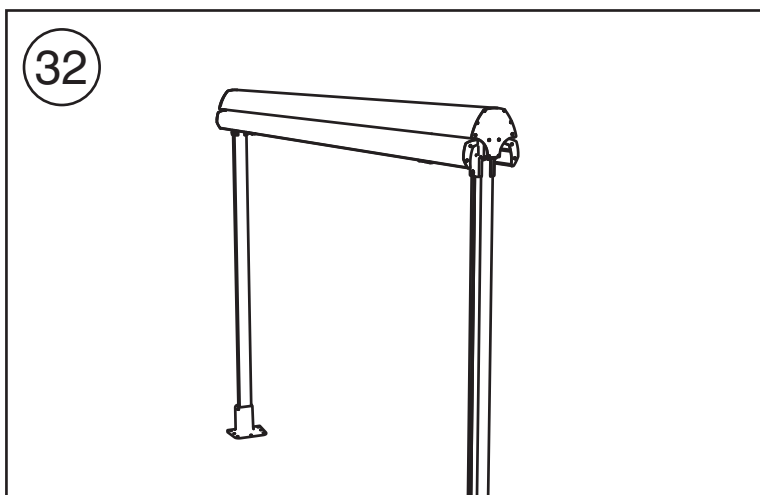
Justera fronten i önskad höjd samt i våg.

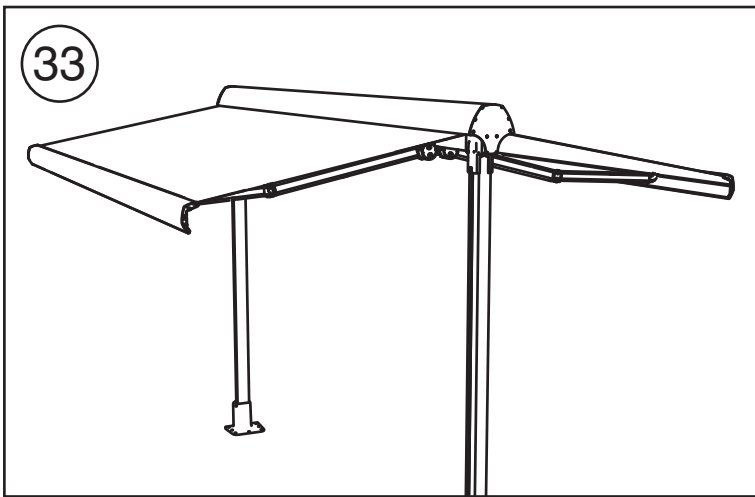


Dra fast armklockornas muttar hårt

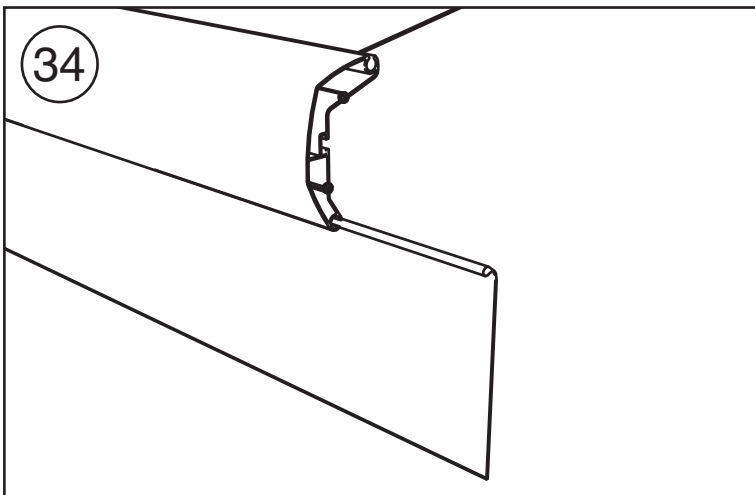


Kör in markisen och ställ in det inre gränsläget

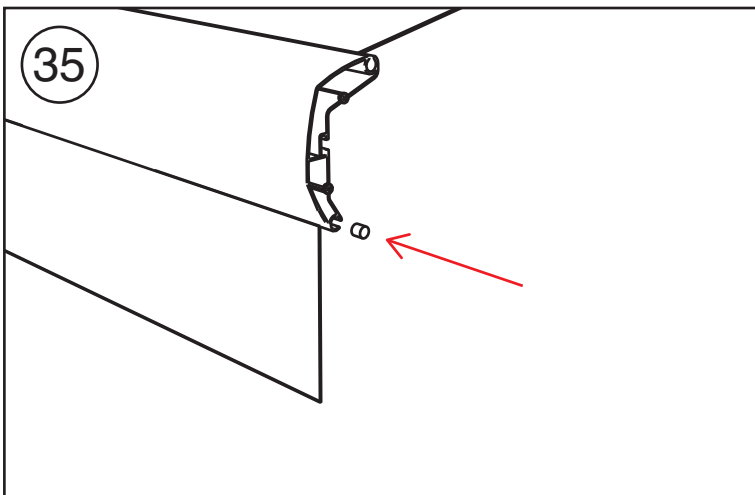




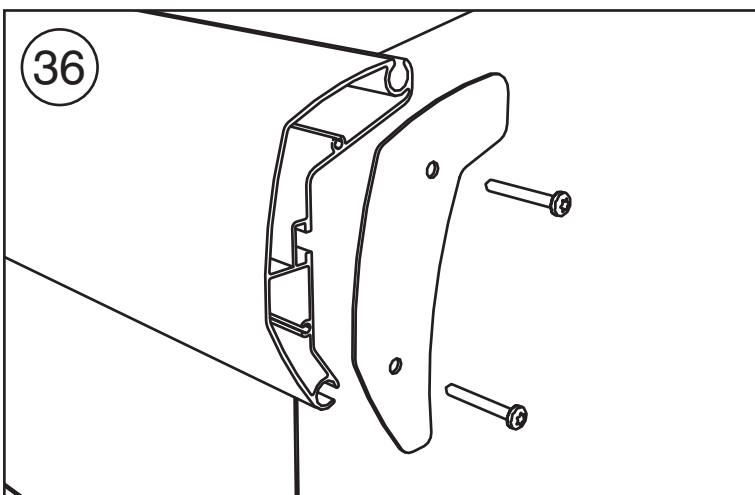
Kör ut och ställ det yttre gränsläget



Trä i kappan i frontprofilen



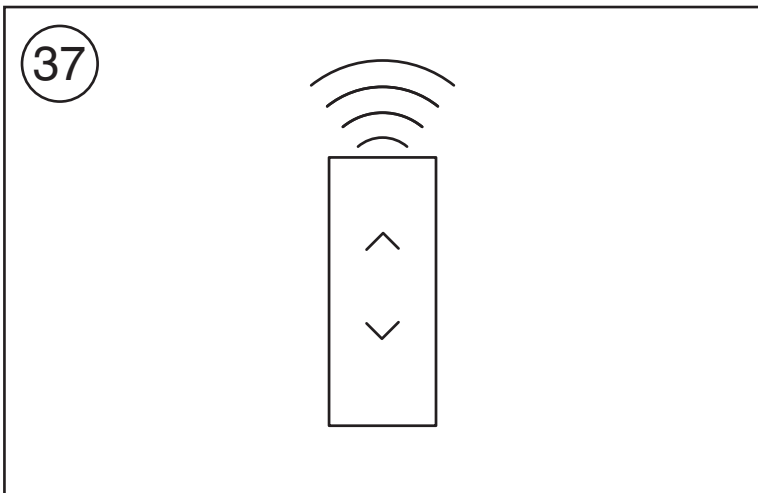
Centrera kappan efter markisväven.
Lås fast med dukstoppen.



Skruva fast frontprofilens ändskydd



Om motorn är radiostyrd. Programera in sändaren enligt motorns/sändarens instruktioner.



Feltryck, fel och ändringar kan ev. förekomma.
Misprints, errors and changes may occur

