

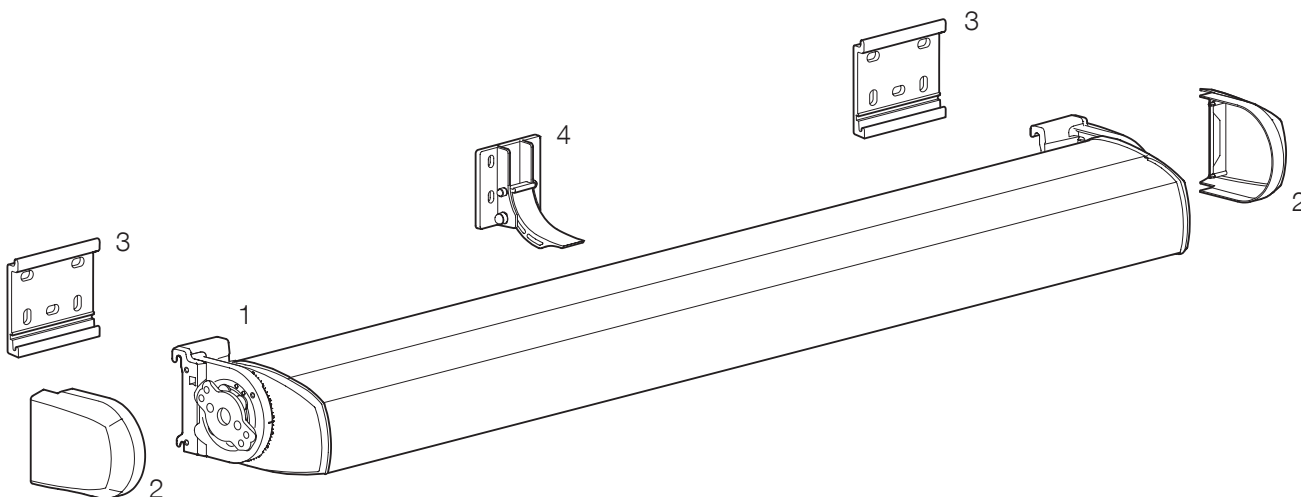


## StyRa® Terrassmarkis T720

# Montageinstruktion T720

## Innehåll

1. Markis
2. Gavelkåpor 2x
3. Väggekonsoler 2x
4. Mittstödsconsol (vid bredd över 4,5 m)
5. Bult+ mutter för låsning av consol 2x
6. Ev. brytare eller sändare som är tillval beroende på motorval



## Nödvändiga verktyg

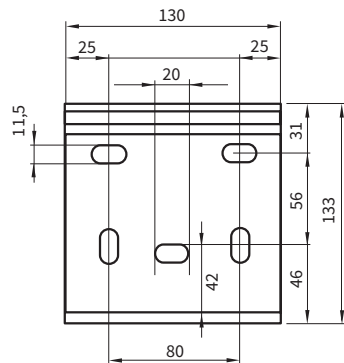
- Borrmaskin
- Borr 10 och 14 mm (kan behövas annat)
- Hylsnyckel 10, 13 och 17 mm
- Insexnyckel 5 och 8 mm
- Måttband
- Laserpass eller liknande
- Märkpenna

# Montageinstruktion T720

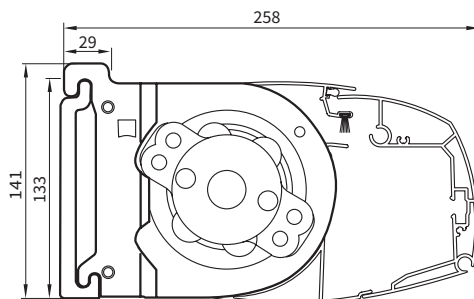
## Måttspecifikationer T720

### Väggmontage

Mått i mm

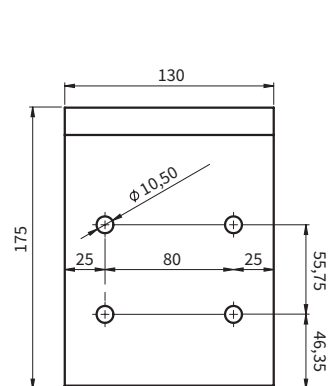


Vy framifrån, väggkonsol

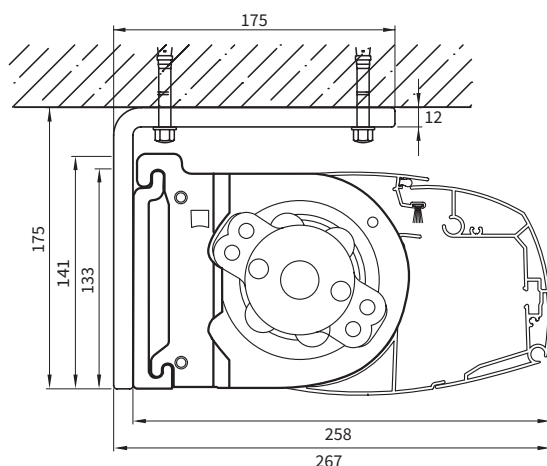


Sidovy, markis på väggkonsol

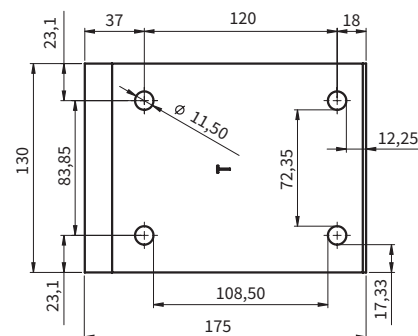
### Takmontage



Vy framifrån, takkonsol



Sidovy, markis på vägg+takkonsol



Vy uppifrån, takkonsol

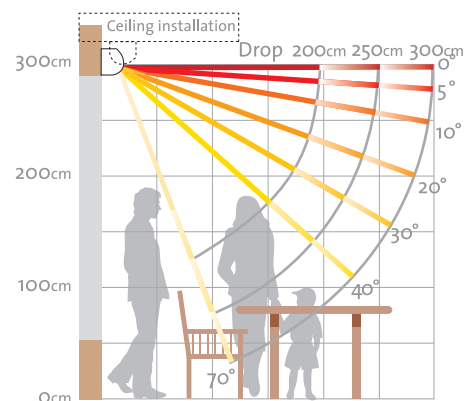
### Minsta bredder vid olika utfall

| Utfall [mm] | Minsta markisbredd [mm] |
|-------------|-------------------------|
| 2000        | 2310                    |
| 2500        | 2810                    |
| 3000        | 3400                    |

### Bredder

|                |                 |
|----------------|-----------------|
| Minsta 2310 mm | Största 6000 mm |
|----------------|-----------------|

### Utfall och vinklar



## Viktigt innan montage

### Generellt

Monterar du markisen själv så monterar du på egen risk. Använd denna instruktion som en allmän guide, detta då tillvägagångssätt kan behöva modifieras beroende på omständigheterna. Kan eller vill du inte montera själv så finns professionella montörer tillgängliga för dig.

### Iakttag försiktighet

Använd inte kniv eller annat vasst föremål för att öppna emballaget på markisen.

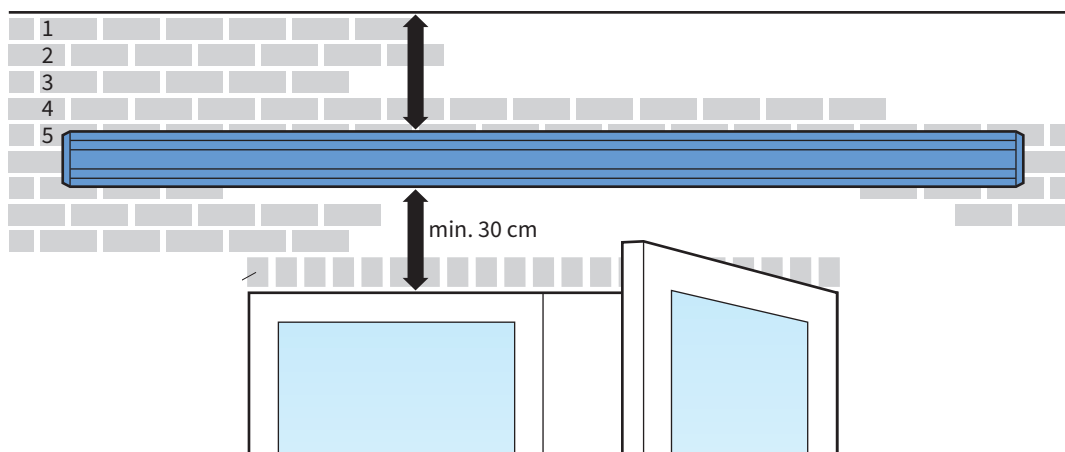
Detta kan skada både lack och textil.

### Kontrollera montagehöjd

Se till att markisen hamnar tillräckligt högt ovanför ev. dörrar och fönster så att de går att öppna, se nedan.

### Viktfördelningsprofil

Vid osäkra infästningsförhållanden kan viktfördelningsprofil användas, den kan monteras både vertikalt och horisontalt. Se sidan 11 för detaljerad instruktion.



### Dörr/fönsteröppning

När markisen är fullt utkörd så lutar den nedåt i en vinkel vilket gör att man bör montera markisen minst 30 cm ovanför dörren / fönstret. Om möjligt montera gärna högre för att ge större möjlighet att vinkla ner markisen utan att få problem vid öppnande av dörr eller fönster.

## 1. Montage väggkonsoler

### 1.1 Markera hålen

Markera hålen för väggkonsolerna (A) och ev. mittkonsol (B) på väggen. Konsolerna måste sitta exakt horisontellt så ett långpass eller laserpass bör användas, **se fig 1.1**

X = beställd bredd - 50 mm.

Y = rek. minst 30 cm men anpassa efter omständigheterna.

A = väggkonsol, använd alltid 4 skruv!

B = mittkonsol, vid bredd över 4 m.

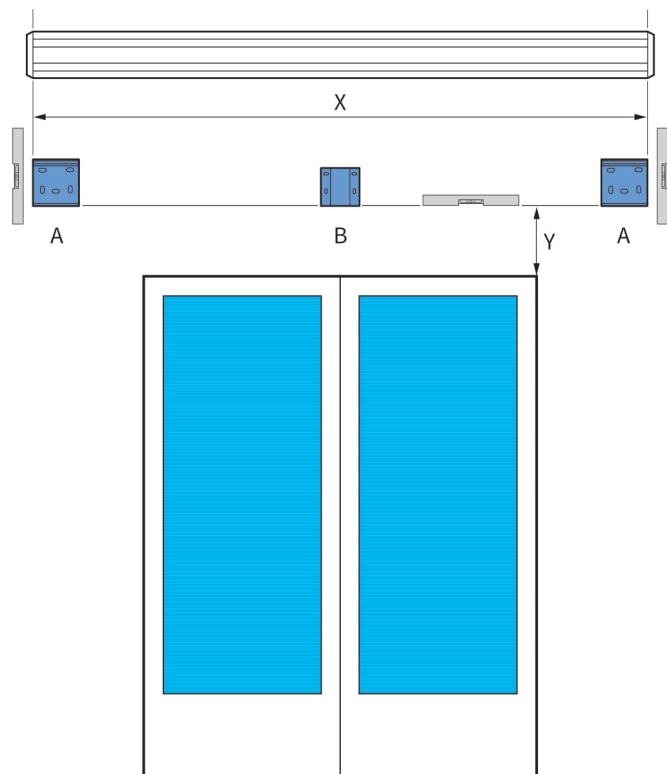


fig. 1.1 Placering av vägg och mittkonsoler

### 1.2 Borrning och infästning

Vilken typ av borrar och fästelement som används är helt beroende på underlag och är upp till var och en att bedömma. Känner ni er osäkra bör ni rådgöra med eller få den monterad av en fackman.

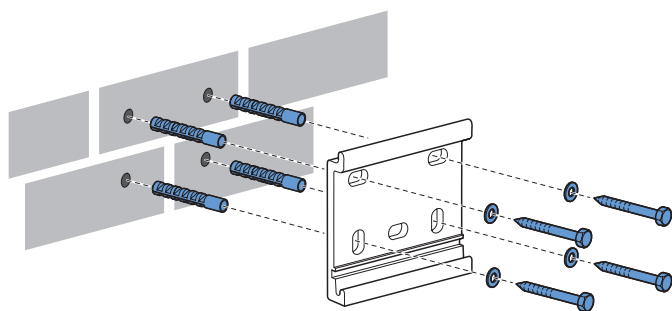


fig. 1.2 Montage av väggkonsol

## 2. Montage av markis

### 2.1 Placera markisen

1. Häng markisen på väggkonsolerna (A), **se fig 2.1 och 2.2**
2. Kontrollera att markisen sitter i våg, om inte så korrigerat.
3. Skjut den ställbara delen (B2) av mittstödet på plats in i mittstödsplattan (B/B1), **se fig 2.3**  
Försäkra dej om att den ställbara delen hamnar rätt i kassetens spår på baksidan, **se fig 2.4**
4. Säkra den ställbara delen (B2) med bifogade bultar, **ae fig 2.4**

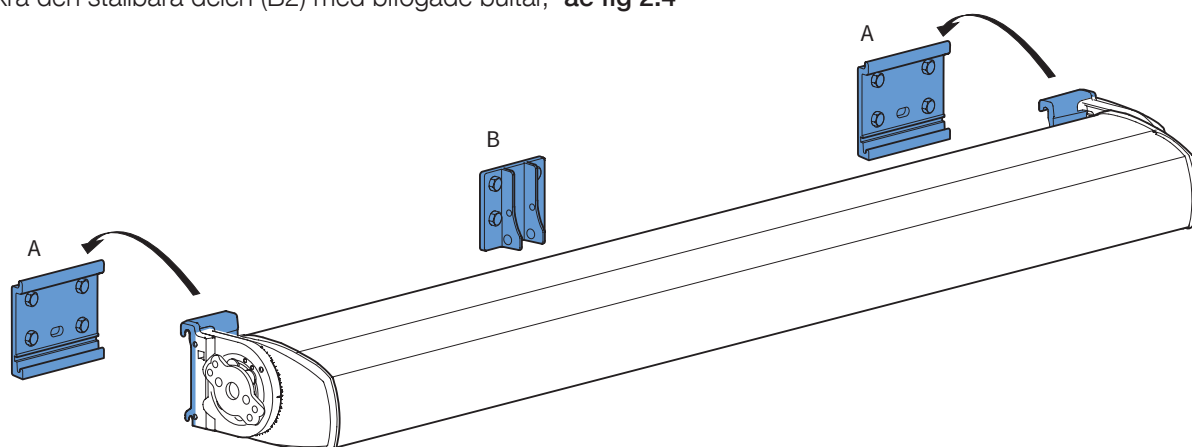


fig. 2.1 Montage av markis

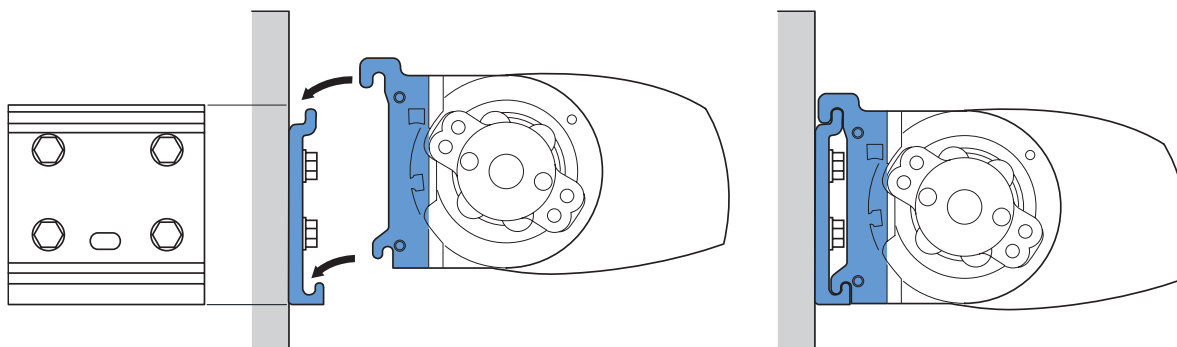


fig. 2.2 Montage av markis på väggkonsol A

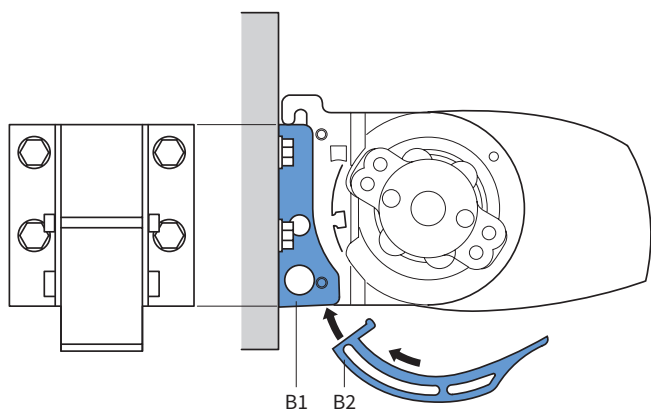


fig. 2.3 Montage av mittstöd B

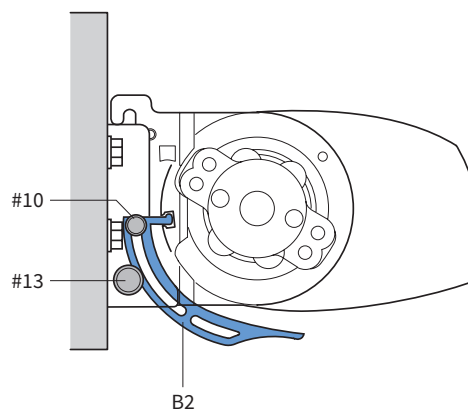


fig. 2.4 Dra fast mittstödet med bifogade bultar

## 2.2 Säkra markisen i konsolerna

1. Skjut låsblocket på plats över (1) väggkonsolen (A), **se fig 2.5**
2. Säkra låsblocket med bifogad försänkta skruv 8 x 15 mm, använd 5 mm:s insexnyckel (2).
3. Upprepa detta förfarande på andra sidan av markisen.

**VIKTIGT! Markisen bör inte köras ut innan dessa låsblock är säkrade!**

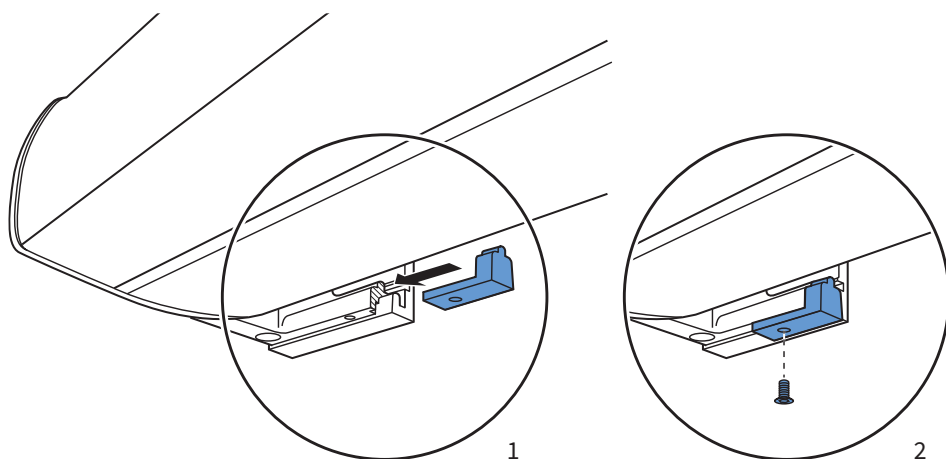


fig. 2.5 Montage av låsblock

## 3. Justera armvinkel

Vill du justera vinkeln så följ stegen nedan ...

1. Kör ut markisen helt.
2. Lutningen justeras via en insexbult som sitter i bakkant under vardera gavelbeslag, **se fig 3.1**  
Lyft frontprofilen något lite för att enklare justera skruven.
3. Släpp sedan ner frontprofilen för att kontrollera om önskad lutning uppnåtts.
4. Upprepa detta på andra sidan av markisen och efterjustera efter behov tills fronten är rak.

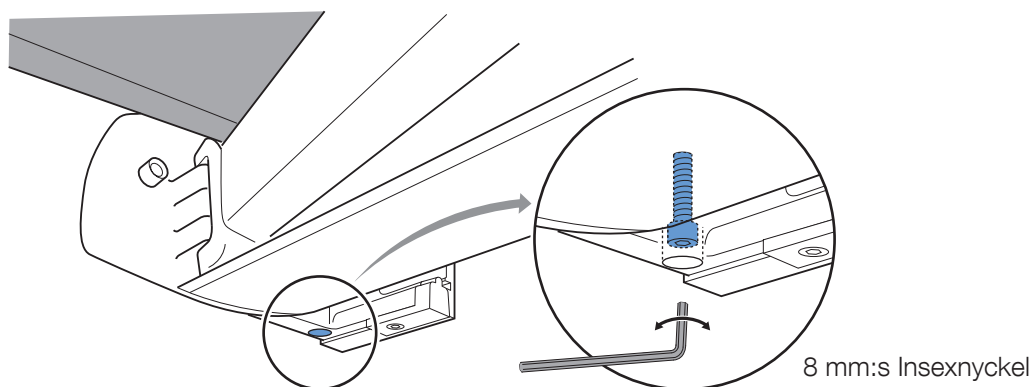


fig. 3.1 Justeringsbult på vänster sida

## 4. Slutför montaget

När markisens armar är justerade så kan gavelkåporna snäppas dit på båda sidor, markisen är nu klar att användas.

*Se separata dokument för motorstyrningen!*

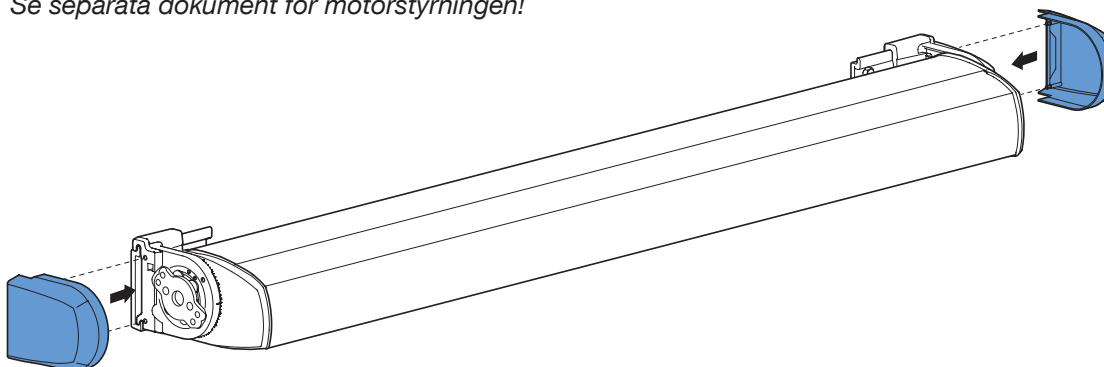


fig. 4.1 Montera på gavelkåporna

## 5. Viktfördelningsprofil (tillval)

Viktfördelningsprofil eller annan liknande lösning bör användas där underlaget inte är tillräckligt stabilt för ett direkt montage av konsoler, **se fig 5.1**

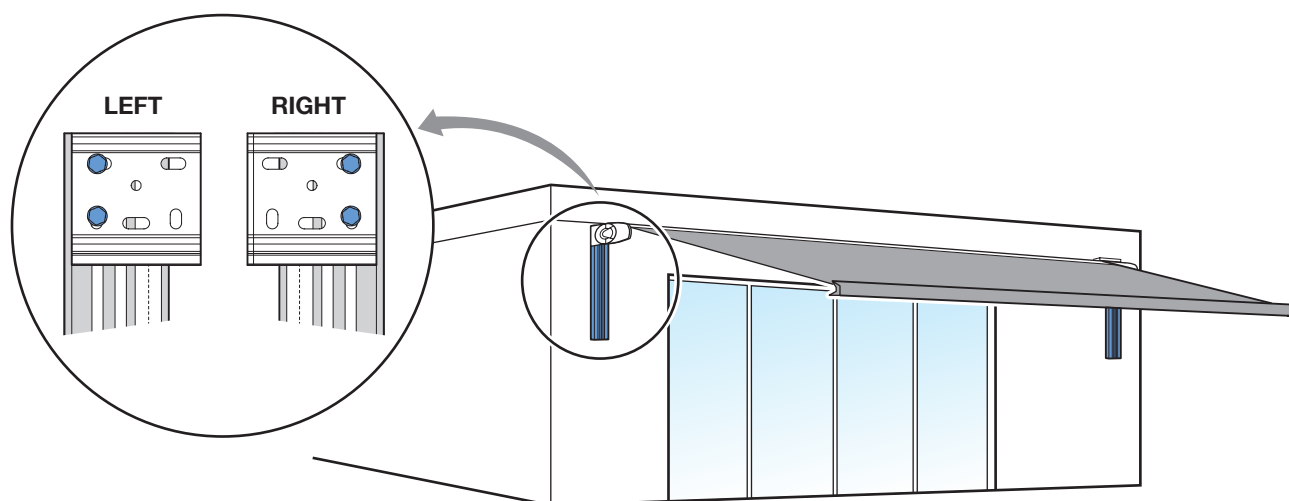


fig. 5.1 Använda viktfördelningsprofiler



# Montageinstruktion T720

## 5.1 Montering viktfördelningsprofil

Följ stegen nertill vid montage av profilen som i detta exempel visar den högra profilen, **se fig 5.1 och 5.2**

1. Montera konsolen så hög upp som möjligt på profilen. Det räcker med två bultar per konsol då profilen är det som håller upp markisens vikt. **Viktigt! Vänstra profilen vänds 180° jämfört med den högra.**
2. Mät in profilerna noga på väggen, placeringe avgörs av måttet X (produktmått -50 mm) som avser ytterkant den påmonterade konsolen, ej profilen, **se fig 1.1 på sid 4**. Profilerna måste vara vertikalt raka och horisontellt raka i relation till varandra, använd helst laserpass. Monteras profilen på tegel måste borrhålen hamna mitt i sten. Borra, ev. plugga och skruva fast profilerna.
3. Montera stoppet i nederkant profilen, denna förhindrar locket att glida ner.
4. Sätt dit täcklocket på den nedre delen av profilen, täcklocket kan behöva kapas om väggkonsolen inte är monterad i liv med överkant profilen.
5. Montera dit ändskyddet i botten av profilen.
6. Montaget är nu klart och markisen kan hängas på plats.

## 5.2 Montera viktfördelningsprofil för mittstöd

När mittstöd förekommer så monteras fördelningsprofilen först innan beslaget monteras på. Längden på fördelningsprofilen och täcklocket kan anpassa efter behov.

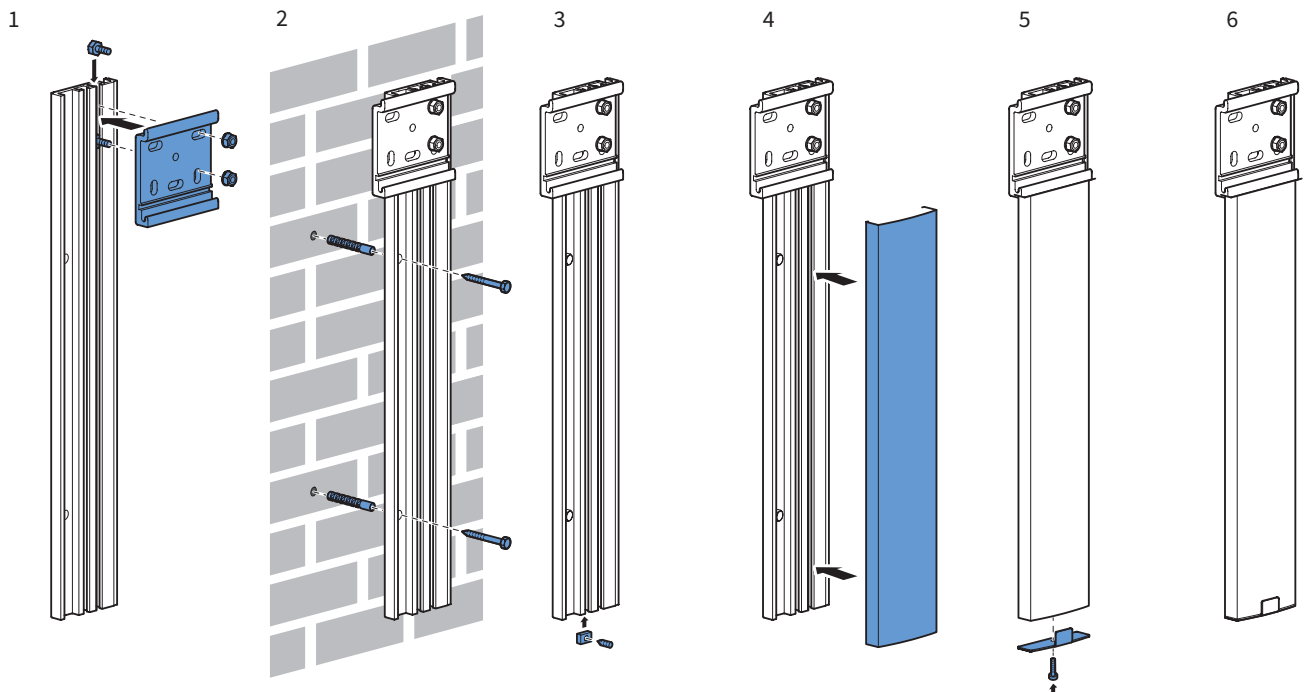


fig. 5.2 Montage av viktfördelningsprofil Höger

## 6. Takmontage

### 6.1 Montera takvinklarna

Markisen kan monteras i tak/takstol via takvinklar i lackerat stål, **se fig 6.1**

1. Montera på väggkonsolen på takvinkeln med bifogade bult, brickor och muttrar.
2. Mät in vinklarna i taket och måttet mellan påmonterade konsolernas ytterkant skall vara produktmått X - 50 mm, **se fig 1.1 på sid 4**.
3. Skruva fast takvinklarna i taket, använd alltid fyra skruv!
4. Följ övriga instruktioner på sidan 5.

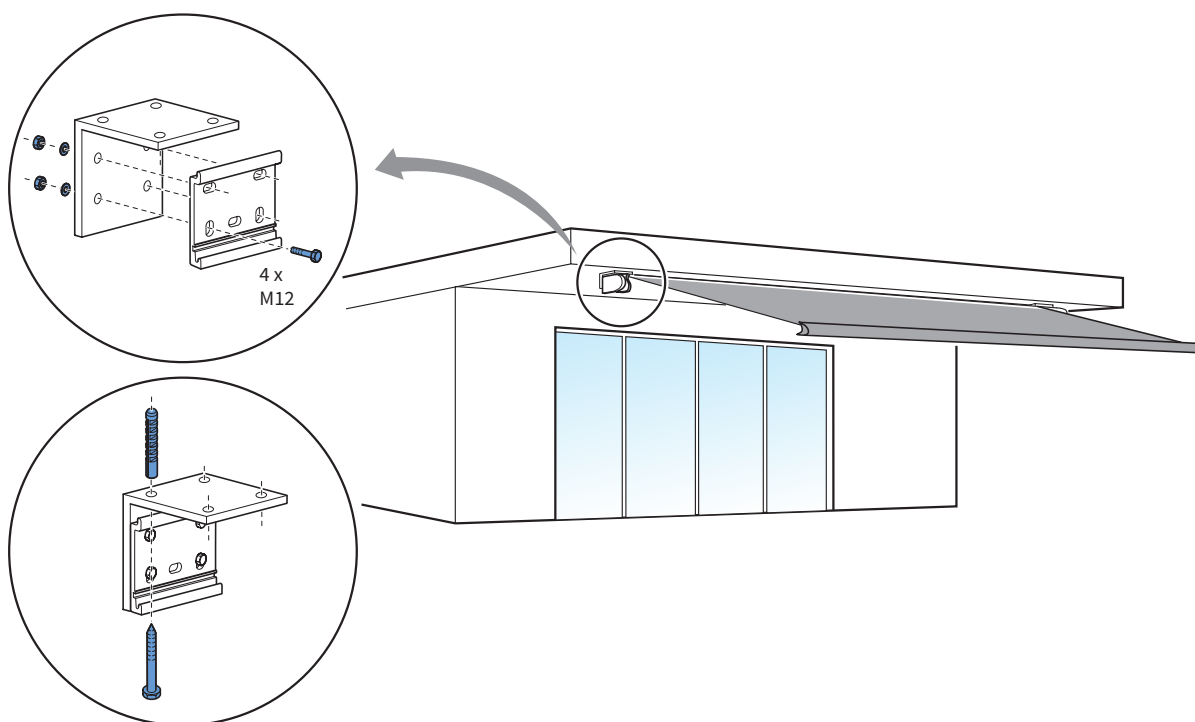


fig. 6.1 Takmontage

### 6.2 Alternativa montagesätt för takvinkel

Man kan använda takvinklarna på två sätt, **se fig 6.2**

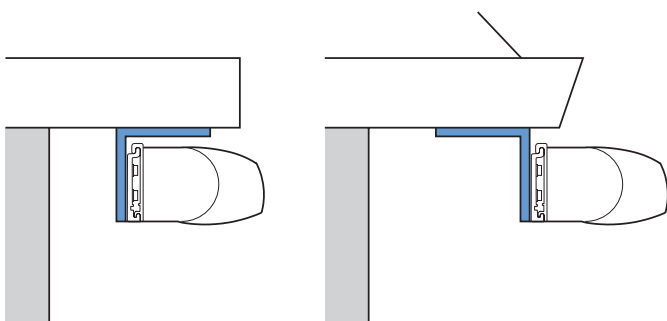


fig. 6.2 Alternativa sätt att montera



