

PLISSÉ & DUETTE T1

Tak- & Vägmontage

VARNING!!

SE

Kära kund,

den här gardinen har producerats exakt efter dina önskemål. Högkvalitativt material och design som är perfekt i funktion och elegans garanterar lång livstid. Vi önskar dig mycket nöje med din nyinköpta produkt.

- Din plissé & duettegardinstillverkare



OBS! Läs dessa instruktioner noga innan gardinen monteras

Plissé & Duettegardiner måste installeras av kunniga personer.
Felaktig installation kan resultera i olyckor.



Förändringar av plissé & duettegardinen måste godkännas av tillverkaren.

- ! Använd ingen skarp kniv då emballaget skall öppnas! Vid skruvmontering använd Pozidrive nr 2. Elektrisk skruvdragare på lägsta hastighet! Demontering: Använd en skruvmejsel, max 6 mm. Använd endast de medlevererade skruvarna.

EN

Dear Customer,

this dimensionally accurate blind was produced especially according to your requirements. High quality materials and a design that is perfect in function and elegance guarantee a long service lifetime and thus ensure great pleasure in the purchased product.

-Your blind Manufacturer



Please read this instructions carefully before fitting the blind



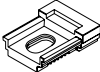

Blinds must be fitted by skilled personnel.
Wrong installation may result in accidents.

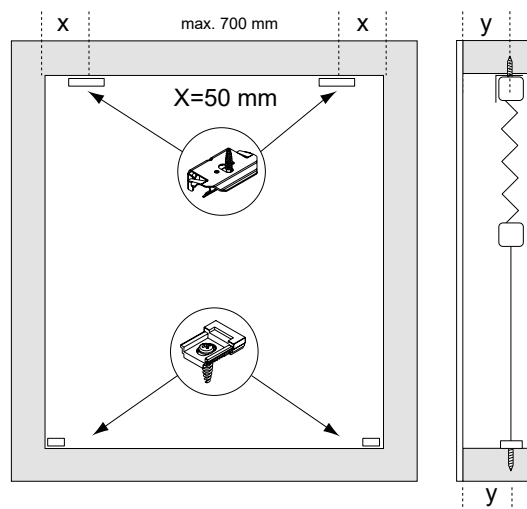
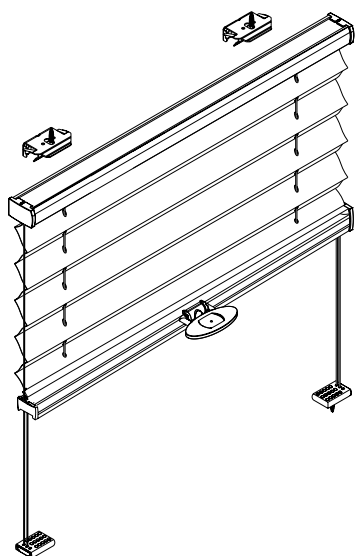
Alterations of the blind must be approved by the blind manufacturer.



- ! Do not use a sharp knife when opening the package! For screw mounting, use Pozidrive no. 2 electric screwdriver at the lowest speed! Disassembly: Use a screwdriver, max. 6 mm. Only use the supplied screws.

TAKMONTAGE

			
0-800 mm	2	2	4
801-1500 mm	3	2	5

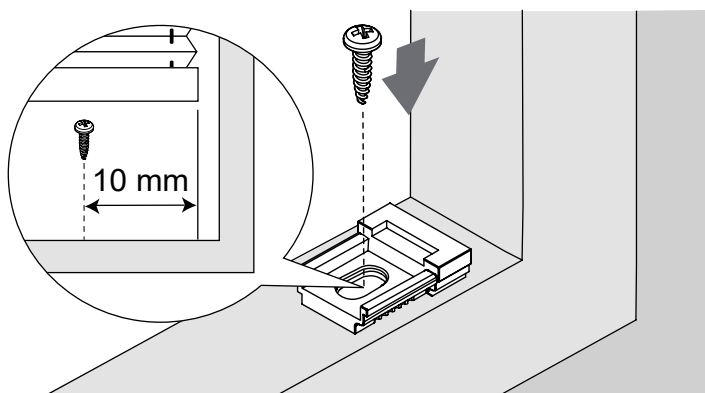
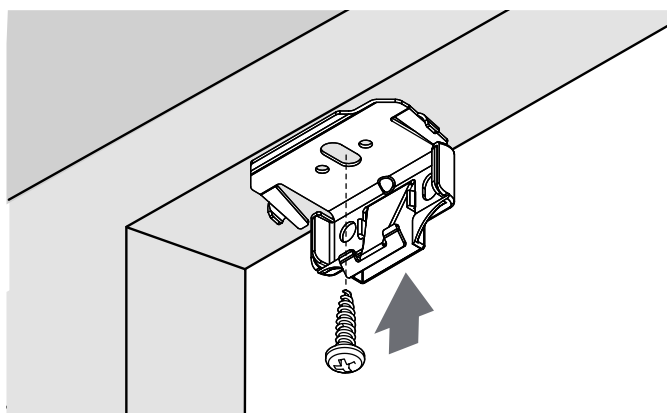


1

Hållarmontering

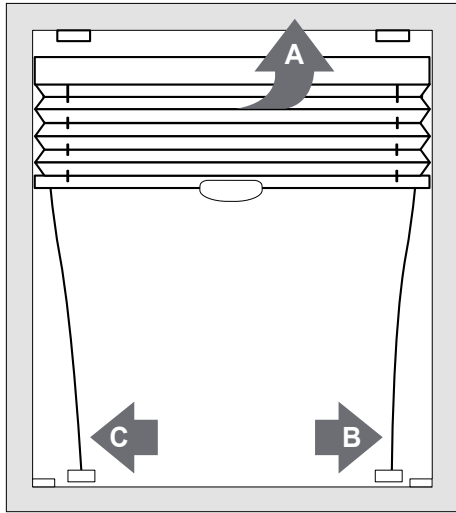
2

Montering av spännfot

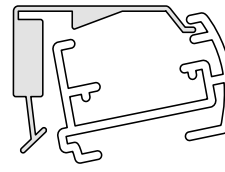


INSTALLATION

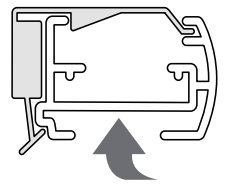
3



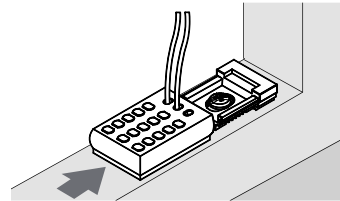
3-A1



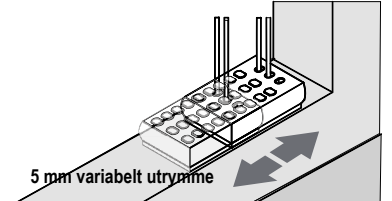
3-A2



3-B/C1

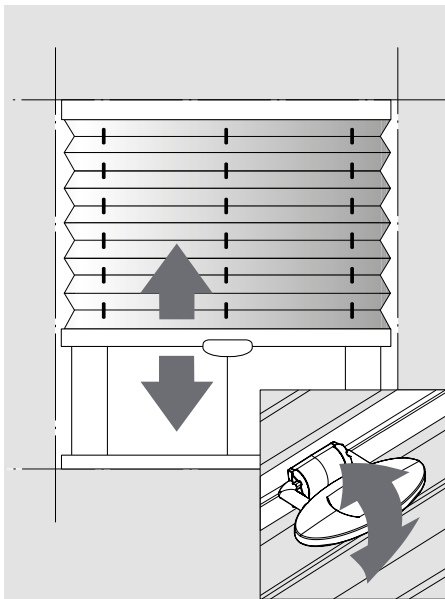


3-B/C2

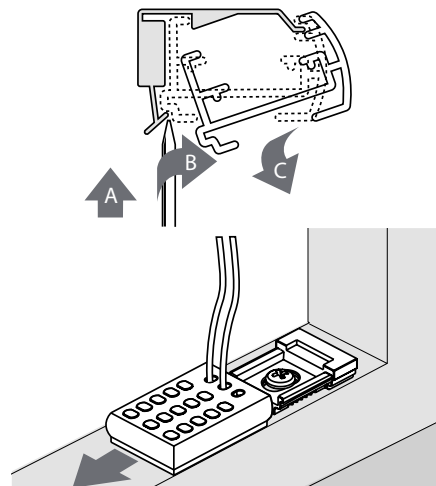


4

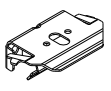
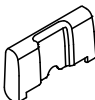
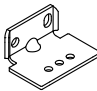
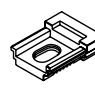


Manövrering

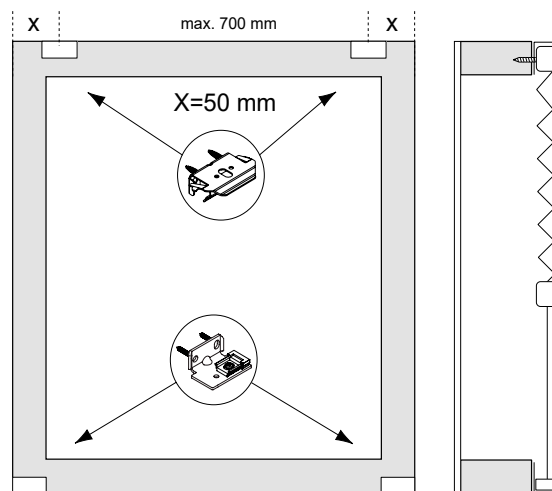
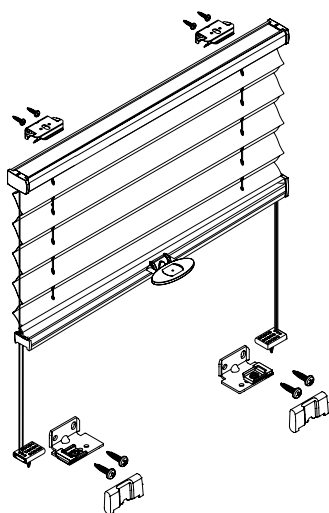


DEMONTERING



VÄGGMONTAGE

↔						
0-800 mm	2	2	2	2	8	2
801-1500 mm	3	2	2	2	10	2

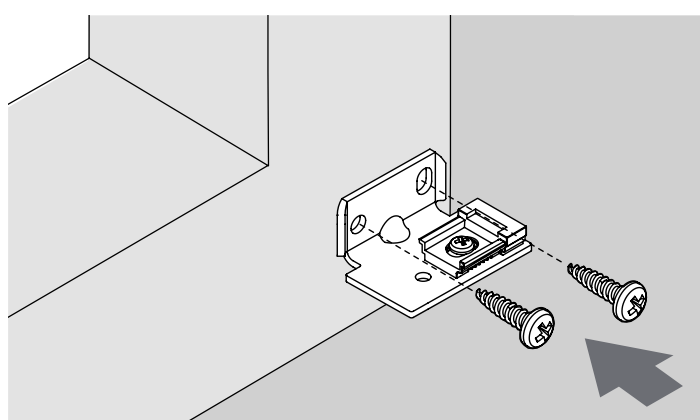
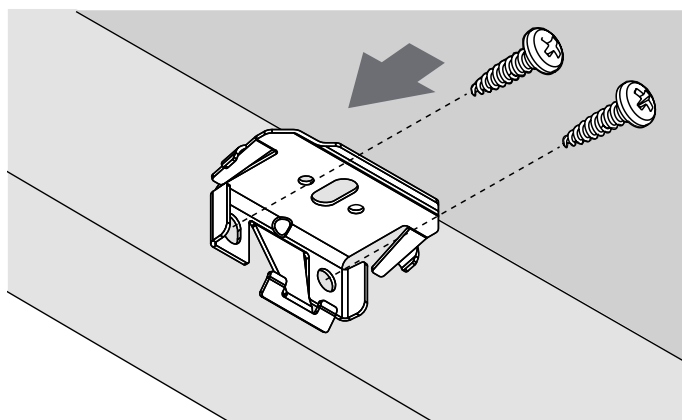


1

Vinkelmontering överlist

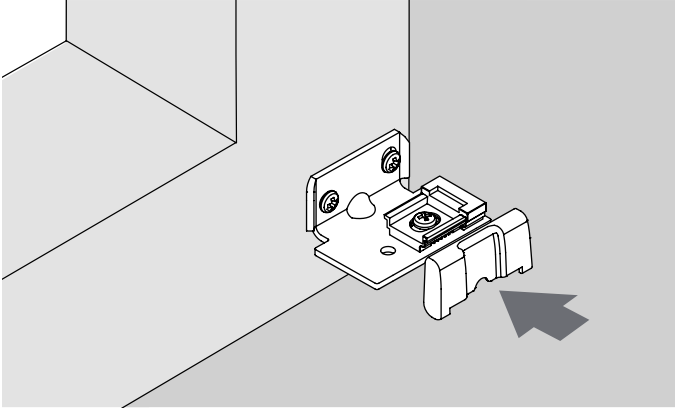
2

Vinkelmontering (spännfot nertill)

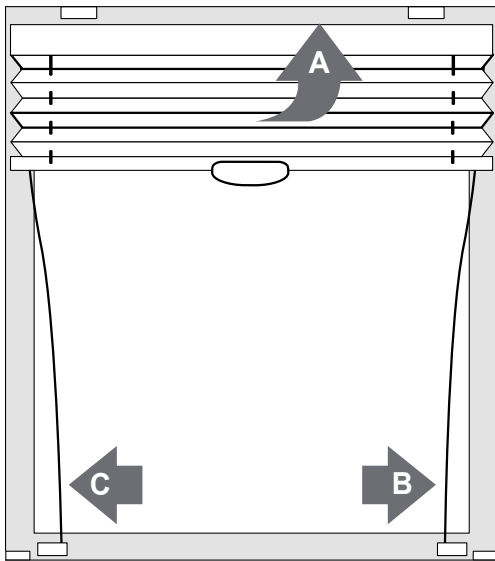


3

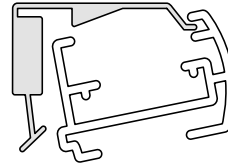
Montering av kåpa nertill



4



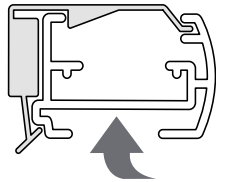
4-A1



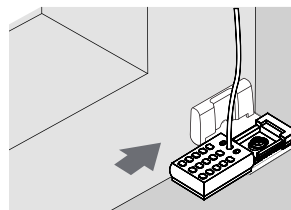
4-A2



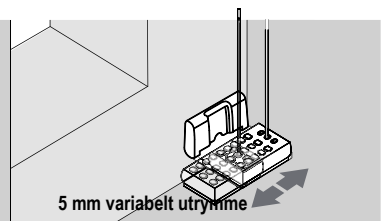
Överlisten snäpps fast



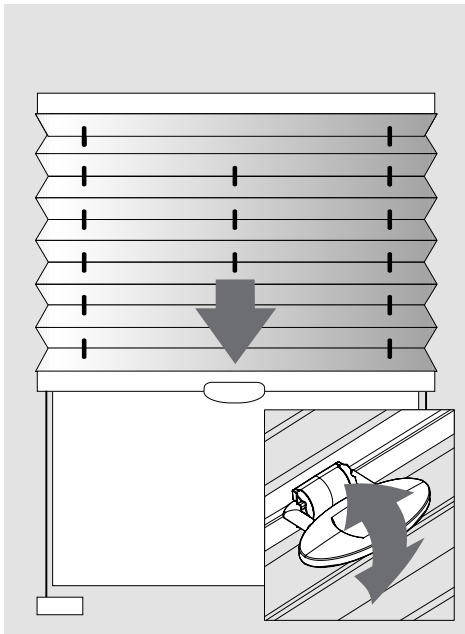
4-B/C1



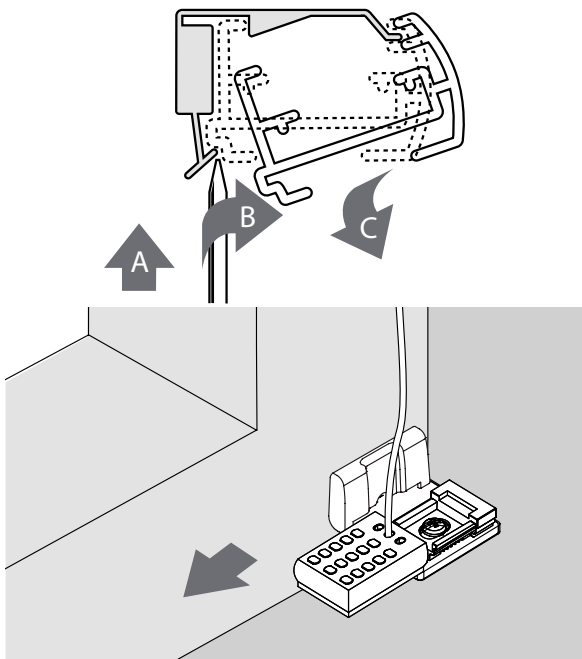
4-BC2



5



DEMONTERING





PLISSÉ & DUETTE T1

Tak- & Väggmontage