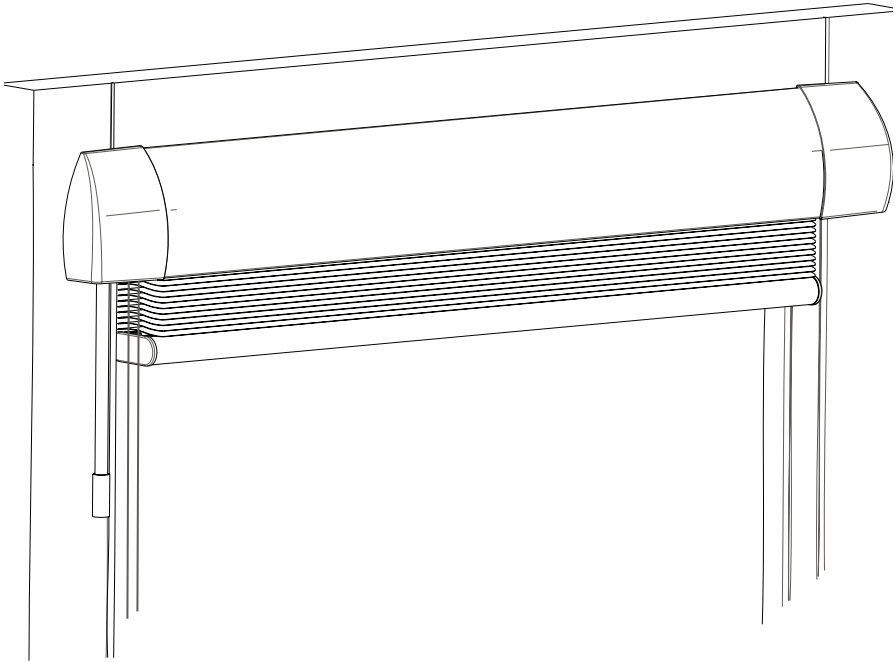
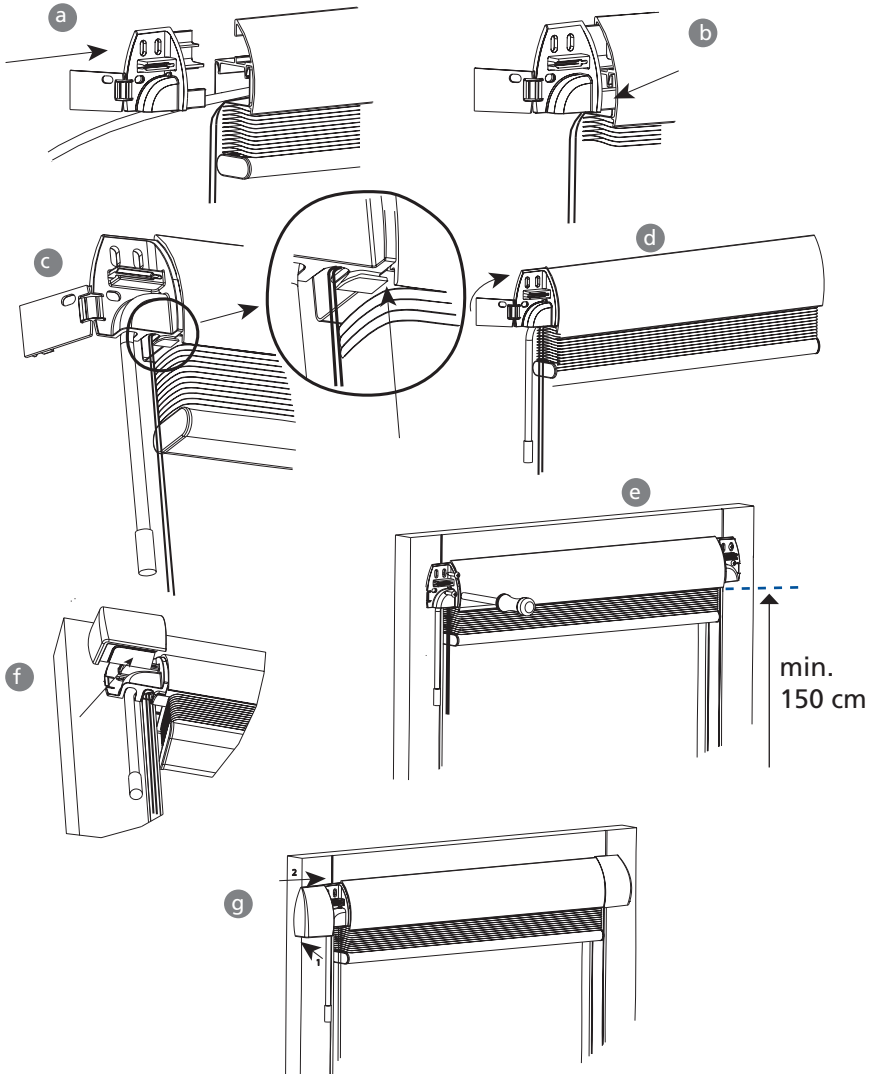




INSTALLATION - MANÖVRERING - RENGÖRING



Aluminiumpersienn Designlist
Nordic Light Roulett





1 Montering

- a Montera upphängningsbeslaget i överlisten/täckskenan (båda sidor). Använd medföljande säkerhetsanordningar enl. anvisningar.
- b Se till att "insticket" på upphängningsbeslaget sticks in mellan täckskenan och överlisten (båda sidor)
- c Se till att plastläppen undertill hamnar under överlisten, och draglinorna i det inre spåret.
- d Montera den oplastade wiren i det yttre spåret. Vik in bakstycket (båda sidor)
- e Håll persiennen mot fönstret och upp mot övre delen av ramen. Skruva fast persiennen med två skruv i vardera sidan.
- f På manöversidan - avlägsna täcklocket i botten av kåpan genom att försiktigt skära/bryta i anvisningen.
- g Montera täcklocket (båda sidor) Montera stånghållaren och medföljande säkerhetskomponenter enligt bifogade anvisningar.

2 Manövrering

- a Lamellerna i persiennen vinklas med hjälp av den vridstång som levereras med persiennen. Vridstången hakas fast i öglan på vridväxeln.
- b När persiennen skall hissas upp eller ned bör lamellerna vara i horisontellt läge. Vinkling av lameller och upp/nedhissning sker enklast vid en vinkel av 45 grader på vridstång och linor.

Vid vinkling av lamellerna, sluta vrida när det tar stopp eller går tungt. Fortsatt vridning kan skada persiennen.



3 Drift- och underhållsinstruktioner persienner

Rengöring :

Persiennen är av hög kvalitet och kräver inget speciellt underhåll för dess funktion. Persiennen utsätts dock för damm och smuts och bör rengöras minst en gång vartannat år för bästa finish. Använd dammborste eller mjuk trasa och ljummet vatten. Det går också att använda en dammsugare med mjuk borste vid rengöringen. Vid fönstertvätt kan persiennen tas ner och hängas upp igen.

Varning för fall:

Vid underhåll eller reparation av persienn finns risk för fall från t.ex. stegen. Säkerställ att stegen står stadigt på underlaget. Använd lämpliga arbetsskor och studera stegens bruksanvisning för att minimera olycksrisken. Iakttag största försiktighet vid arbete på hög höjd p.g.a. ökad olycksrisk.

Varning för skarpa listkanter:

Man skall hantera persiennen försiktigt och gärna använda tunna lämpliga arbetshandskar eftersom listkanterna kan vara vassa.

Barnsäkerhet:

Köpare och användare av solskydd bör vara medvetna om riskerna med löst hängande linor, snoddar samt ögelformade kedjor och linor – de kan utgöra faror för små barn. Dessa riktlinjer ska alltid följas:

- Små barn kan strypas av öglor bildade av draglinor, band och inre linor som används för att manövrera produkten. De kan även råka vira linor runt halsen.
- För att undvika att barn stryps eller trasslar in sig ska linorna hållas utom räckhåll för små barn.
- Flytta sängar, barnsängar och andra möbler bort från solskyddens linor.
- Knyt inte ihop linorna.
- Kontrollera att linorna inte trasslar ihop sig och bildar en ögla.
- Installera och använd säkerhetsanordningar enligt installationsanvisningarna på produkterna för att minska olycksrisken.

Originaldokumentet får inte i text eller utförande ändras utan medgivande av Hunter Douglas Scandinavia.