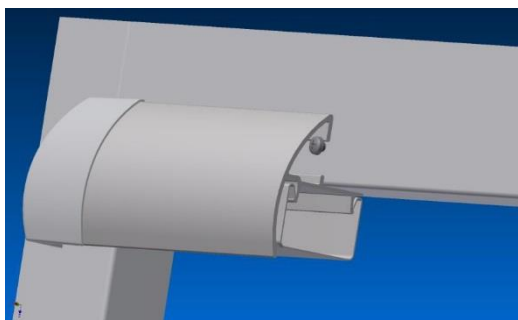
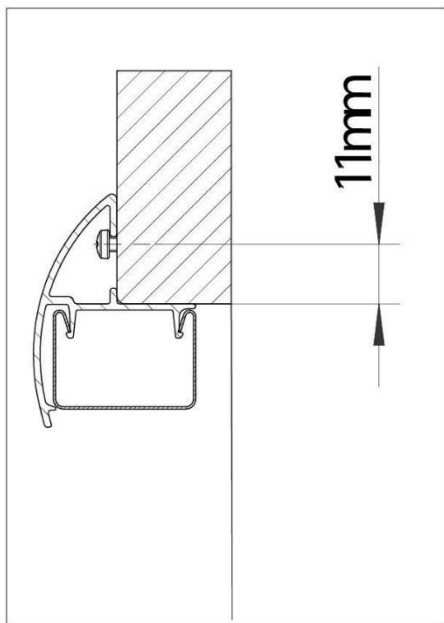


Mellanstöd för Roulett Designlist

Vid persienner Roulett Designlist bredare än 1500 mm rekommenderas att ett mellanstöd används. Detta för att Designlisten skall sitta an mot fönstret.

- Medföljande skruv skruvas fast mitt på fönstrets bredd (se position vänstra bilden)
- Skruva inte in skruven hela vägen, lämna utrymme mellan skruvskalle och fönster så att nedvikningen på designlisten får plats där mellan.



*Tips! Ett sätt att hitta rätt position för skruven/mellanstödet kan en kortare bit av Designlisten används som mall för att kunna markera skruvens position, (se högra bilden)