

# PLISSÉ & DUETTE L1 & L3

Linreglerad

# VARNING!!

SE

Kära kund,

den här gardinen har producerats exakt efter dina önskemål. Högkvalitativt material och design som är perfekt i funktion och elegans garanterar lång livstid. Vi önskar dig mycket nöje med din nyinköpta produkt.

- Din plissé & duettegardinstillverkare



**OBS! Läs dessa instruktioner noga innan gardinen monteras**

Plissé & Duettegardiner måste installeras av kunniga personer.  
Felaktig installation kan resultera i olyckor.



Förändringar av plissé & duettegardinen måste godkännas av tillverkaren.  
Använd lämpliga skruv och plugg, anpassade för omständigheterna i vägg eller tak.



## BARNSÄKRING



Se sidan 4!



EN

Dear Customer,

this dimensionally accurate blind was produced especially according to your requirements. High quality materials and a design that is perfect in function and elegance guarantee a long service lifetime and thus ensure great pleasure in the purchased product.

-Your blind Manufacturer



**Please read this instructions carefully before fitting the blind**

Blinds must be fitted by skilled personnel.  
Wrong installation may result in accidents.



Alterations of the blind must be approved by the blind manufacturer.  
No screws for fixing are enclosed. Always use appropriate screws and plugs suited for the wall or ceiling material where the blind is fitted!





## CHILD SAFETY

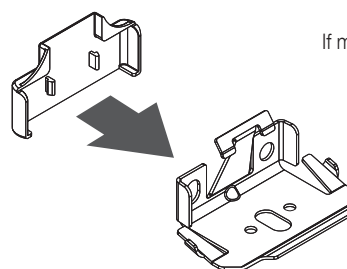


See page 4!



	
0-800 mm	2
801-1500 mm	3
1501-2200 mm	4
2201-2300 mm	5

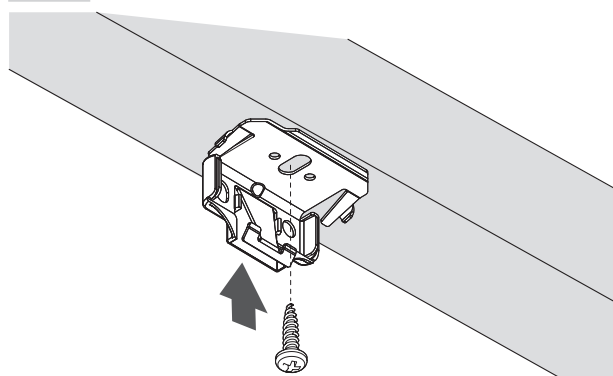
1!



Om montering i taket  
If mounting into the ceiling

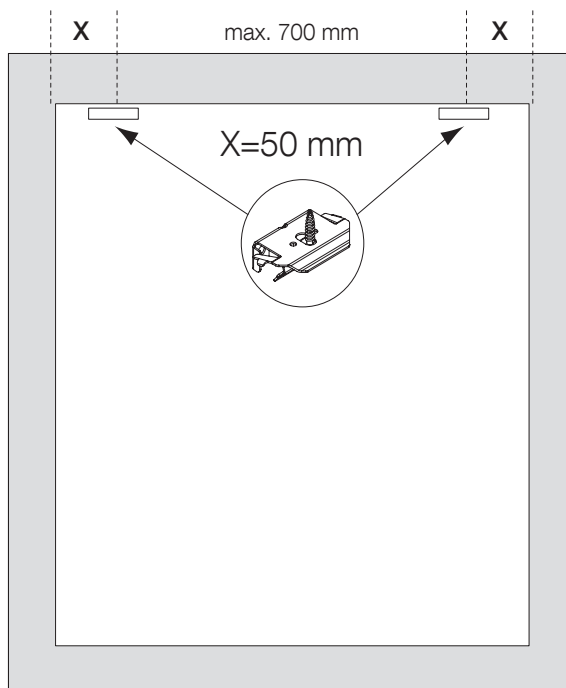
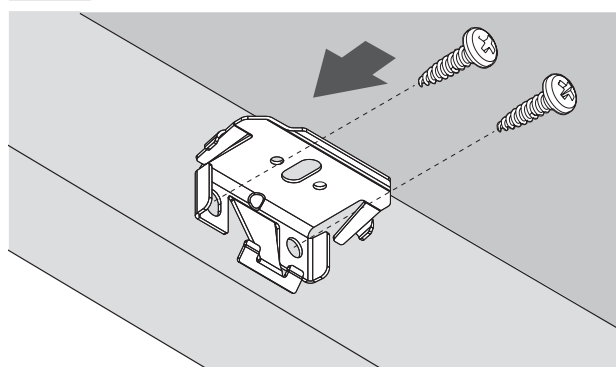
2a

Takmonterad  
Celingmounted

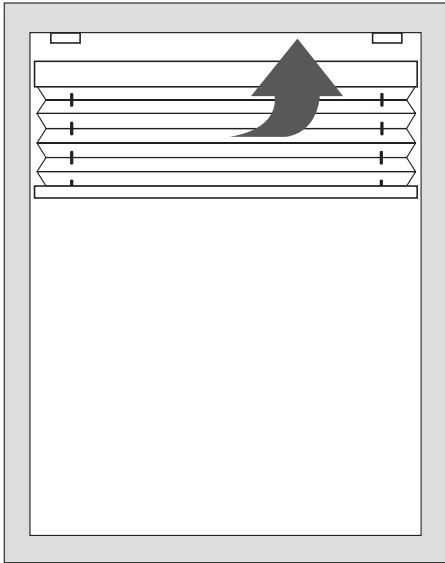


2b

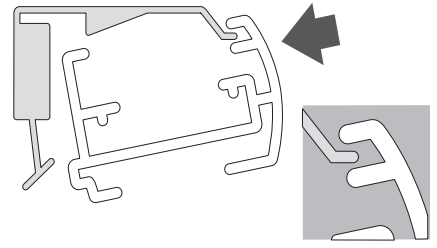
Väggmonterad  
Wallmounted



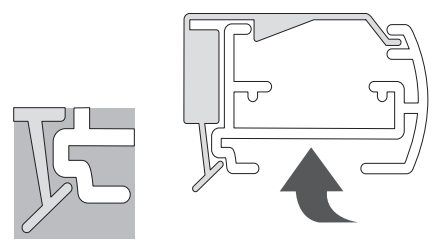
3



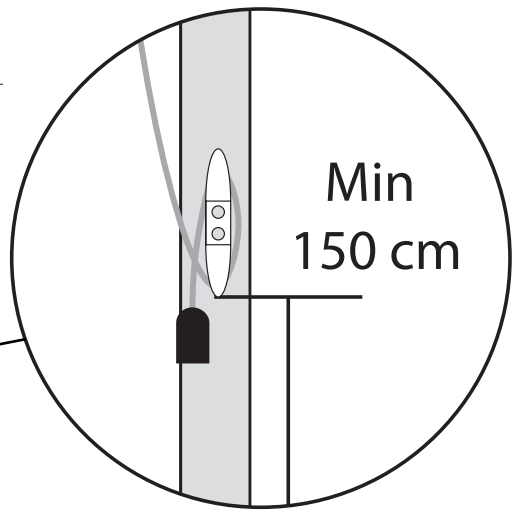
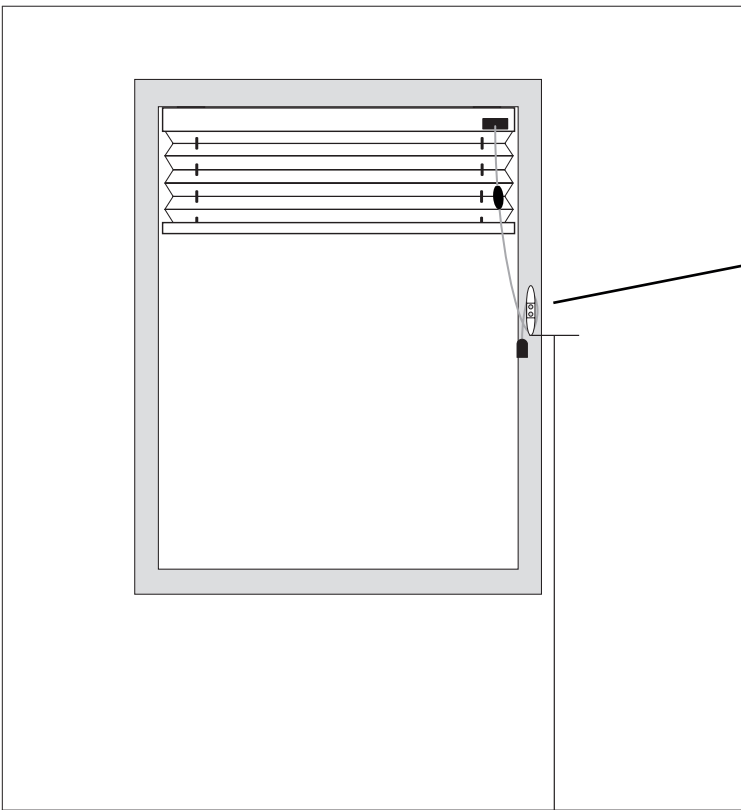
3a



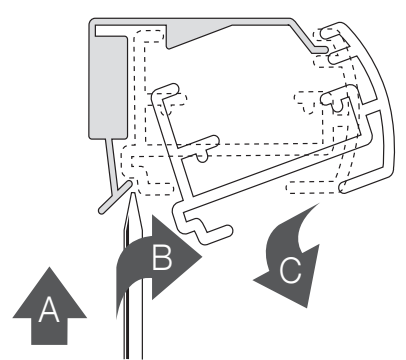
3b



4



### DEMONTERING



Feltryck, fel och ändringar kan ev. förekomma.  
Misprints, errors and changes may occur